

Автоматизация и выбор управления системами непрерывного действия сорбционной очистки сточных вод

И. А. Макарова

Национальный исследовательский Московский государственный строительный университет

Аннотация: Рассматриваются вопросы качественного и надежного водоснабжения, которые неразрывно связаны с автоматизированным управлением инженерными системами очистки природных и сточных вод. Варианты управления непрерывными технологическими процессами формулируют различные цели. Вариативность управления предъявляет требования к разнообразию алгоритмов управления, а значит и к разным методам их алгоритмического обеспечения и структурам систем управления. В работе показана целесообразность разбиения исходной общей задачи управления сорбционной очисткой на несколько вложенных подзадач меньшей размерности, благодаря чему система управления приобретет иерархическую структуру: на нижнем уровне решается задача управления отдельным адсорбером, на верхнем уровне – задача управления всей установкой очистки в целом. Представлен критерий оптимального управления. Приведена схема адаптивного управления системами сорбционной очистки непрерывного действия.

Ключевые слова: Природные и сточные воды, автоматизация и управление, системы непрерывного действия, сорбционная очистка, алгоритмы управления, математическая модель, критерий оптимальности, автономный и диспетчерский режимы, иерархическая система управления.

В сферах строительства и промышленности выдвигается ряд новых требований по повышению производительности, экономичности, качества, надежности и долговечности систем очистки природных и сточных вод. Современные вопросы надежного и качественного водоснабжения неразрывно связаны с автоматизацией управлением инженерных систем очистки.

Высокая производительность современного оборудования, скорости проходящих через него потоков и физико-химических превращений, большие объемы очистных сооружений, зависимость показателей очистки от большого числа разнообразных факторов – все это предъявляет высокие требования к управлению системами водоснабжения и водоотведения (СВВ).

В результате практически все функции управления в этих системах переданы автоматическим устройствам [1,2].

Основная сложность в создании современных СВВ заключается в соответствии требованию экономичности, чтобы максимально снизить единовременные затраты на ввод системы в эксплуатацию и максимально уменьшить эксплуатационные расходы на поддержание системы в рабочем состоянии, для получения продуктов, пригодных для их последующего использования [3]. Это накладывает требование постоянного совершенствования и улучшения систем управления очистки природных и сточных вод.

Оптимизация СВВ преследует цель уменьшить нерациональное использование водных ресурсов, расхода очистных материалов. Для этого требуется уменьшить время отклика на получение основных технологических параметров, используемых в выдаче управляющих команд и из-за этого подлежащих управлению и контролю. К таким основным командам следует отнести расход воды, ее уровень, давление и температуру, жесткость, показатели ее качества и наличие примесей [4].

Сложность современных инженерных систем и требования к их эксплуатации и результату их работы привели к тому, что в них встречается большое количество разных управляемых аппаратов, работающих в составе единой инженерной системы водоснабжения и водоотведения (СВиВ). Вода, вспомогательные материалы и реагенты, на разных этапах очистки подвергаются различным видам обработок (термической, механической и т.п.). При этих обработках могут использоваться технологические приемы, являющиеся уникальными, и встречающиеся только в СВиВ. Такая большая вариативность используемых аппаратов приводит к двум существенным для управления схемам.

Первой схемой является управление циклическими процессами, используемым, например, в работе фильтров и абсорберов с периодической загрузкой и выгрузкой материала. Целью управления по этой схеме является максимизация степени очистки воды или производительности очистки воды с учетом ограничений, накладываемых на длительность цикла работы оборудования или использования реагентов, энергии и расходных материалов.

Второй схемой является управление непрерывными технологическими процессами. Обычно, ее целью также является максимизация производительности оборудования при заданных требованиях к степени очистки и ограничений на использование расходных материалов, но возможны и другие варианты формулировки конечной цели управления процессами и задание ограничений на работу этих процессов.

В двух схемах управления используются разные алгоритмы управления, а, следовательно, и разные методы систем алгоритмического обеспечения и структуры систем управления.

Для максимально надежной работы, математическая модель, используемая в составе математического обеспечения СВВ, должна содержать малое число идентифицируемых параметров, чтобы с ее помощью отражать именно основные свойства управляемой системы. В реальности, точно описать свойства многих объектов системы практически невозможно и поэтому допускаются многие формальные упрощения уравнений материального и энергетического баланса, не критично влияющие на итоговую точность полученного результата. На практике применяются схематичное моделирование кинетики массообмена, упрощенное линейное описание потоков и т.п. Благодаря этому идентификация полученной модели реализуется простыми сходящимися алгоритмами, а не линейными

моделями, пусть более точными, но существенно более сложными в реализации.

Погрешность, появляющаяся из-за использования двухзвенной математической модели, является допустимой еще из-за требования к управлению СВиВ в виде обязательности учета показателей состава очищаемых потоков, которые определяются анализом отбираемых проб. Это требует использовать в структуре системы управления дискретно замыкаемых контуров, в которых будет фиксироваться существенное запаздывание передачи сигналов. Это запаздывание будет существенно больше запаздывания, добавляемого за счет использования двухзвенной математической модели.

Основной задачей очистки природных и сточных вод является выравнивание концентраций и расходов обрабатываемых потоков в контактных или проточных усреднителях. Резкие колебания происходят лишь в периоды аварийных или плановых переключений отдельных аппаратов в связи с началом или окончанием ремонтных работ.

Как показывает практика, основное время работы управление СВиВ должно стабилизировать состав промежуточных потоков воды на выходе отдельных ее участков на оптимальном уровне в рамках наложенных ограничений и требуемой производительности установки. Когда изменения производительности отдельных участков начинают исключать возможность обеспечить ограничения, наложенные на всю систему в целом при заданной производительности, требуется управляющее воздействие на стабилизацию состава промежуточных потоков воды.

Такая стратегия управления позволит большую часть времени управлять отдельными частями системы в автономном режиме, независимо друг от друга. Алгоритмы и системы управления для такой стратегии можно

создать известными методами теории автоматического управления, используя упрощенные математические модели управляемых участков [5].

В те периоды формирования управляющих воздействий, необходимых для стабилизации системы, следует учитывать ее комплексное состояние. При этом сама система управления должна быть переведена в диспетчерский режим, что может быть реализовано методами статической оптимизации [6]. Это позволяет рассмотреть и смоделировать алгоритмическое и математическое обеспечение автономного и диспетчерского режимов отдельно и независимо друг от друга.

Наиболее важные и трудно формализуемые ограничения налагаются самой природой управляемых процессов сорбции воды. Изменение в каком-либо потоке сорбента или энергоносителя при регенерации автоматически приведет к изменению большинства показателей технологического регламента. Это обусловлено законами постоянства масс, энергий и количества движения [7].

Такую сложную вариационную задачу управления систем водоочистки предлагается приближенно представлять в виде совокупности более простых задач линейного и нелинейного программирования небольшой размерности. Такая декомпозиция исходной вариационной задачи управления на простые подзадачи получила широкое распространение на практике [8]. В результате такого преобразования, система управления приобретает иерархическую структуру, когда на нижнем уровне будут решаться задачи управления отдельными ее участками, а на верхнем – всей системой в целом. Это и будет та двухуровневая система управления, о которой говорилось выше.

При декомпозиции задач управления системами водоснабжения и водоотведения, используют неодинаковость характеристик неуправляемых возмущений, действующих на эти системы. Среди таких возмущений выделяются быстрые высокочастотные и медленные низкочастотные. К

первым относятся частые колебания потоков воды, сорбентов и теплоносителей. К ним также следует отнести колебания напряжения в электросети, подводимой к энергетическим частям системы (насосам, вентиляторам и т.п.) и измерительным приборам и устройствам, а также колебания давления, возникающие в инженерных сетях и магистралях. Ко вторым, низкочастотным возмущениям, относятся изменения сточных вод: температуры, содержание загрязняющих веществ, так как они инертны и не могут происходить с высокой частотой.

За счет учета двух видов возмущений, общую задачу управления СВВ можно разбить на подзадачи, каждая из которых будет решаться высокочастотной и низкочастотной подсистемами.

За счет такой частотной декомпозиции, исходная многомерная вариационная задача управления непрерывной технологической системой сорбционной очистки воды, будет разделена на несколько одномерных высокочастотных задач стабилизации потоков и параметров технологического режима и одну многомерную задачу линейного программирования.

Если применить принцип декомпозиции к задаче управления исследуемого класса технологических процессов затруднительно или невозможно, следует использовать принцип, основанный на методе иерархического управления параметрами технологического режима сорбции воды. Данная задача управления решается при помощи построения иерархической системы, основанной уже на частичной декомпозиции [9].

Целью оперативного управления в этом случае является минимизация себестоимости очистки воды.

В качестве примера рассмотрим схему системы управления очистки сточных вод (с учетом иерархии), представленную на рис. 1.

Сущность работы данной системы управления заключается в следующем. Добавленные высокочастотные подсистемы управления (ВПУ) образуют локальные регуляторы, предназначенные для стабилизации потоков G_k , возникающих в технологическом объекте управления (ТОУ). Все эти потоки показаны стрелками условно вне прямоугольника ТОУ. Задача ВПУ – подавлять высокочастотные возмущения, связанные с колебаниями характеристик устройств, обеспечивающих транспортирование веществ в системе. Это трубопроводы, насосы и другое оборудование, необходимое для обеспечения исходных и промежуточных потоков воды, а также сорбентов и реагентов. Управляющие воздействия вырабатываются этими подсистемами с минутными и секундными интервалами.

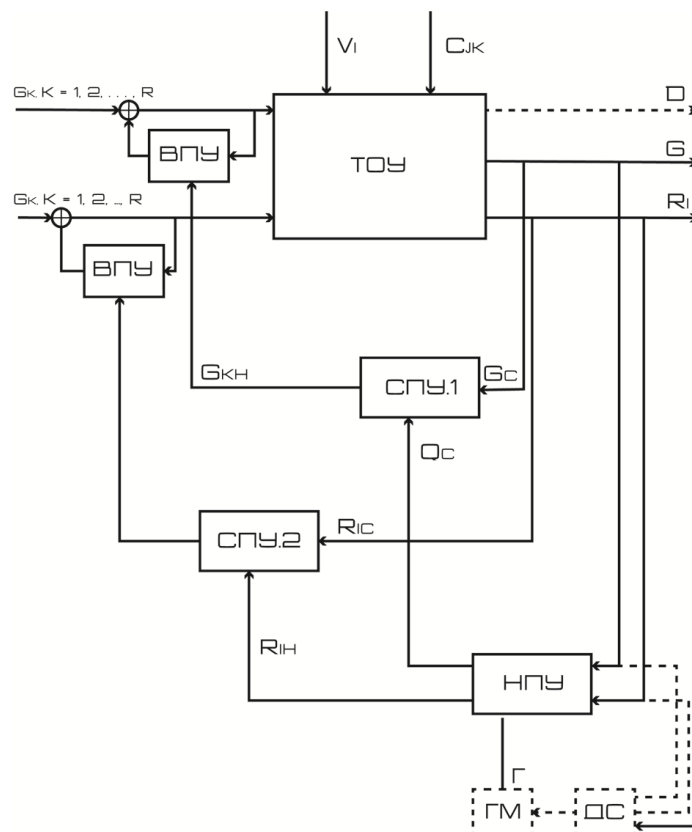


Рис.1. Схема системы управления процессом очистки сточных вод (иерархическая).

Среднечастотные подсистемы СПУ.1 и СПУ.2 (в логике декомпозиции, их также следует отнести к высокочастотным подсистемам) подавляют действие возмущений V_i и C_{jk} , которые вызывают среднечастотные колебания G_{nc} и R_{ic} , связанных с выпуском побочных продуктов G_n и показателей качества очистки $R_i = \{C_i, \vartheta_{ui}\}$. Где V_i и C_{jk} - неуправляемые изменяющиеся по времени показатели, характеризующие свойства технологического оборудования и вводимых в сорбционную систему веществ (сорбентов), например, в виде активированных углей. СПУ изменяют номиналы этих потоков, что позволяет стабилизировать эти показатели, являющиеся входными заданиями подсистемам ВПУ. Период изменений показателей у СПУ составляют десятки минут. Заданиями СПУ являются регламентные значения R_{in} показателей качества очистки R_i и оперативно планируемый выпуск побочных продуктов очистки.

Низкочастотная подсистема управления (НПУ) – оперативный оператор, который раз в несколько часов минимизирует критерий S^{*i} , изменяющийся под действием низкочастотных составляющих V_i и C_{jk} . Управляющими в этой подсистеме являются изменения технологического регламента (заданных значений R_{in} , стабилизируемых подсистемами СПУ.2) и производительности всей системы в целом Q_c за период T .

Такая декомпозиция исходной вариационной задачи минимизации критерия S^{*i} , хоть и не является ее полным эквивалентом из-за добавленного разделения возмущающих воздействий на высоко, средне и низкочастотные, но ее преимущество состоит в том, что в полученной иерархической системе задача минимизации критерия S^{*i} большой размерности, может быть разбита на частные задачи значительно меньшей размерности. В каждой конкретной задаче будет необходимо отменять математическое обеспечение НПУ из-за замены одного частного критерия оптимальности другим. На схеме

штриховыми линиями показаны добавленные связи и функциональные блоки. Они и предназначены для такой замены, которую будем называть ситуационной декомпозицией задачи управления.

Приведенная на рис. 1 система большую часть времени стабилизирует состав промежуточных потоков воды на выходе конкретных участков на оптимальном уровне в рамках заданных ограничений и требуемой производительности. В это время ее отдельные участки управляются независимо друг от друга в автономном режиме. Обычно, целью управления на этом этапе является стабилизация качества промежуточных потоков воды, поэтому алгоритмы и управляющие воздействия в этом режиме синтезируются, используя упрощенные математические модели управляемых участков [10].

Для изменения режима формирования управляющих воздействий, систему следует перевести в диспетчерский режим, что позволит генерировать управляющие воздействия, направленные на работу системы в целом [11,12].

Варианты структуры системы управления процессом сорбционной очистки воды порошкообразным активным углем (ПАУ), осуществляемым в адсорбере непрерывного действия (АНД), представлены на рис.2, 3 и 4.

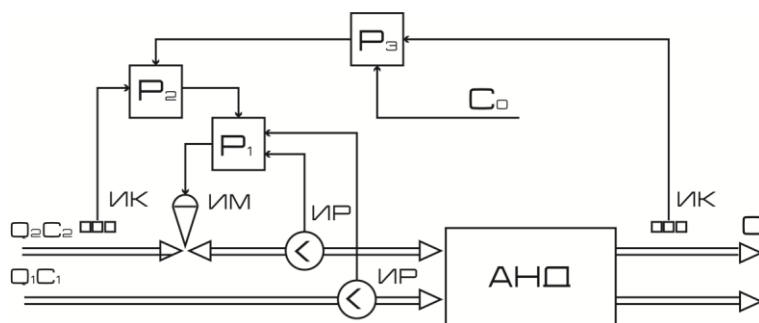


Рис.2. Схема системы управления процессом сорбционной очистки сточных вод в адсорбере непрерывного действия (когда зависимость частот $\omega_1 \geq \omega_2 \geq \omega_3$).

Концентрация сорбата C на выходе АНД изменяется под действием возмущений трех типов:

- высокочастотных колебаний потоков очищаемой воды Q_1 и суспензии ПАУ Q_2 (основная частота этих колебаний ω_1);
- изменений содержания сорбата в суспензии C_2 (основная частота ω_2);
- колебаний содержания сорбата в очищаемой исходной воде C_1 (основная частота ω_3).

В этом режиме задача системы управления заключается в стабилизации величины C и соблюдения условия равенства C и C_0 (оптимальное значение эффективности всего технологического комплекса).

Если между частотами можно установить зависимость: $\omega_1 \geq \omega_2 \geq \omega_3$ и частота ω_3 такова, что период колебаний величины C_2 соизмерим с временем пребывания суспензии в АНД, то возмущения должны убираться регуляторами P_1, P_2, P_3 , что отражено на (рис.2).

Регулятор P_1 получает сигналы от измерителей расходов воды и суспензии ПАУ и стабилизирует соотношение расходов Q_1 и Q_2 . Воздействием на исполнительный механизм (ИМ) он подавляет влияние возмущений на величину C с частотой ω_1 . Регулятор P_2 с частотой ω_2 корректирует действие регулятора P_1 по изменениям входной величины C_2 . Регулятор P_3 по результатам измерений выходной величины C корректирует работу предыдущей ступени P_2 и ликвидирует влияние возмущений с частотой ω_3 . Эта система (рис. 2) имеет четырехступенчатую иерархию, содержащую ультравысокочастотную P_1 , высокочастотную P_2 , среднечастотную P_3 и низкочастотную НПУ подсистемы. Для работы схемы также используется измеритель концентрации, обозначенный на схеме ИК.

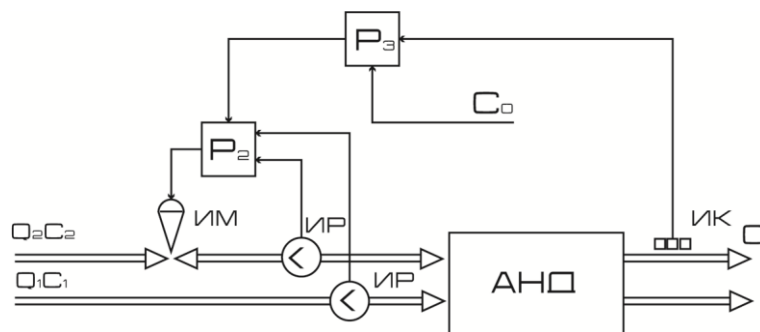


Рис.3. Схема системы управления процессом сорбционной очистки сточных вод в адсорбере непрерывного действия (когда зависимость частот $\omega_1 \approx \omega_2$).

В ситуации, когда $\omega_1 \approx \omega_2$, необходимость в регуляторе P_1 отпадает и система управления становится трехступенчатой. В нее будут входить высокочастотная P_2 , среднечастотная P_3 и низкочастотная подсистемы, что показано на (рис. 3).

При зависимости между частотами вида $\omega_1 \approx \omega_2 \approx \omega_3$, и, если период возмущений соизмерим с временем пребывания ПАУ в аппарате АНД, будет получен самый простой вариант системы управления, представленный на (рис. 4).

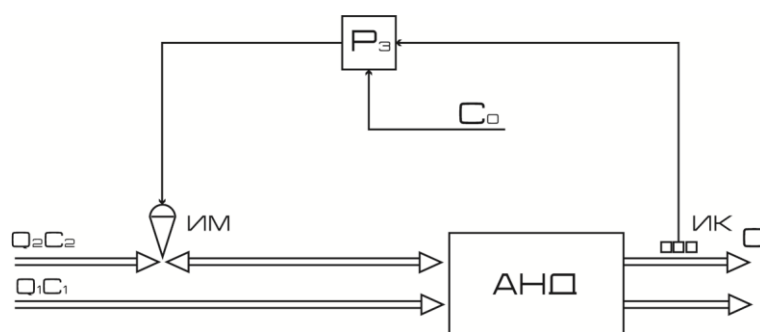


Рис.4. Схема системы управления процессом сорбционной очистки сточных вод в адсорбере непрерывного действия (когда зависимость частот $\omega_1 \approx \omega_2 \approx \omega_3$).

Система имеет двухступенчатую иерархию: нижняя ступень P_3 и низкочастотная верхняя ступень НПУ. В этом случае, воздействие на ИМ

подачи суспензии ПАУ производится по результатам измерений выходной величины C .

Рассмотренную систему актуально применять для управления технологическим комплексом сорбционной очистки природных и сточных вод. В этой системе управления могут отсутствовать высокочастотные подсистемы, но обязательно должны быть стабилизирующая СПУ и оптимизирующая НПУ.

На основании изложенного можно сделать следующие выводы:

- проектирование системы управления СВВ может быть реализовано, как решение задачи минимизации некоторого критерия (себестоимости очистки, расходов реагентов и т.п.);
- задача проектирования системы управления может быть эффективно решена с помощью перехода к иерархической системе, с помощью частичной декомпозиции.
- зависимости частот задают выбор системы управления процессом сорбционной очистки сточных вод в адсорбере непрерывного действия.

Литература

1. Рульников А.А., Евстафьев К.Ю. Автоматизация систем водоснабжения и водоотведения. Москва: Инфра-М, 2007, 232 с.
2. Орлов Е.В. Инженерные системы зданий и сооружений. Водоснабжение и водоотведение. Москва: АСВ, 2022, 218 с.
3. Яковлев С.В., Карелин Я.А., Ласков Ю.М., Капицун В.Н. Водоотведение и очистка сточных вод. Москва: Стройиздат, 1996, 592 с.
4. Рульников А.А., Евстафьев К.Ю., Горюнов И.И. Автоматизация и управление инженерными системами и сооружениями. Москва: МГСУ, 2002, 182 с.
5. Первозванский А.А. Курс теории автоматического управления. Москва: Наука, 1996, 616 с.
6. Лукин В.Д., Новосельский А.В. Циклические адсорбционные процессы. Ленинград: Химия, 1989, 256 с.
7. Рульников А.А. Автоматизация инженерно-экологических систем жизнеобеспечения. Москва: МГСУ, 1996, 68 с.
8. Лоскутов В.И. Основы современной техники управления. Москва: Экономика, 1993, 312 с.
9. Рульников А.А., Евстафьев К.Ю., Горюнов И.И. Автоматическое регулирование. Москва: Инфра-М, 2007, 232 с.
10. Рульников А.А. Вариационный смысл задачи управления автоматизированными технологическими комплексами водоснабжения и водоотведения. Москва: Известия вузов. Строительство и архитектура. – М.: 1989, №6, с. 84-88.
11. Евстафьев К.Ю. Структуры, модели и алгоритмы управления потоками в АСУ ТП очистных сооружений. Москва: МГСУ, 2005, 288 с.

12. Евстафьев К.Ю., Макарова И.А. Анализ особенностей технологических схем водоснабжения и водоотведения, как объектов автоматизации и оперативного управления. – В сб. «Автоматизация технологических процессов и инженерных систем». Москва: МГСУ, 2006, с. 37-48.

References

1. Rulnov A.A., Evstafyev K.Yu. Avtomatizaciya system vodosnabgeniya i vodootvedeniya [Automation of water supply and sanitation systems]. Moskva: Infra-M, 2007, 232 p.
2. Orlov E.V. Ingenernie sistemi sdaniy i soorugeny. Vodospabgenie i vodootvedenie [Engineering systems of buildings and structures. Water supply and sanitation]. Moskva: ASV, 2022, 218 p.
3. Yakovlev S.V., Karelin Ya.A., Laskov Yu.M., Kapitsun V.N. Vodootvedenie i ochistka stochnih vod [Drainage and wastewater treatment]. Moskva: Stroyizdat, 1996, 592 p.
4. Rulnov A.A., Evstafyev K.Yu., Goryunov I.I. Avtomatizaciya i upravlenie ingenernimi sistemami i soorugenyami [Automation and control of engineering systems and structures]. Moskva: MGSU, 2002, 182 p.
5. Pervozvansky A.A. Kurs teorii avtomaticheskogo upravleniya [Course of the theory of automatic control]. Moskva: Nauka, 1996, 616 p.
6. Lukin V.D., Novoselsky A.V. Ciklicheskie adsorbcionnie processi [Cyclic adsorption processes]. Leningrad: Himiya, 1989, 256 p.
7. Rulnov A.A. Avtomatizaciya ingenerno-ecologicheskikh system [Automation of engineering and ecological life support systems]. Moskva: MGSU, 1996, 68 p.
8. Loskutov V.I. Osnovi sovremennoy tehniki upravleniya [Fundamentals of modern management technology]. Moskva: Ekonomika, 1993, 312 p.



9. Rulnov A.A., Evstafyev K.Yu., Goryunov I.I. Avtomaticheskoe regulirovanie [Automatic regulation]. Moskva: Infra-M, 2007, 232 p.
10. Rulnov A.A. Moscow: Izvestiya vuzov. Stroitelstvo i arhitektura. Moskva: 1989, No. 6, pp. 84-88.
11. Evstafyev K.Yu. Strukturi, modeli I algoritmi upravleniya potokami v ASU TP ochistnih soorugeniy [Structures, models and algorithms of flow control in automated process control systems of treatment facilities]. Moskva: MGSU, 2005, 288 p.
12. Evstafyev K.Yu., Makarova I.A. In the collection "Automation of technological processes and engineering systems". Moskva: MGSU, 2006, pp. 37-48.