

Моделирование и экспериментальное исследование дуплексера для радиостанции дециметрового диапазона

А.В. Андрианов¹, А.Н. Зикий², Г.В. Сперанская¹

¹Таганрогский научно-исследовательский институт связи, Таганрог

²Южный Федеральный Университет, Таганрог

Аннотация: В статье приведены схема и конструкция дуплексера для радиостанции диапазона 300-344 МГц. Проведено моделирование дуплексера в пакете Microwave Office. Экспериментальное исследование проводилось на измерителе комплексных коэффициентов передачи «Обзор-103». Приведены амплитудно-частотные характеристики каналов приёма и передачи. Сравнение результатов моделирования и эксперимента показывает, что они достаточно близки.

Ключевые слова: фильтр, дуплексер, амплитудно-частотная характеристика, канал приёма, канал передачи.

Дуплексеры широко используются в составе радиостанций метрового и дециметрового диапазона волн [1,2], поэтому их исследование является актуальным. Чаще всего они строятся на спиральных резонаторах, так как при этом получают меньше габариты.

Объектом исследования в данной работе является дуплексер типа 2S79—851/В из состава венгерской радиостанции типа FM-301(Рис.1). Особенностью этого дуплексера является то, что он построен по схеме LC-фильтров с эллиптической характеристикой. Принципиальная схема дуплексера приведена на рис.2, из которого видно, что в каждом из каналов приёма и передачи содержится по два режектирующих звена.

Важное значение для получения высоких параметров развязки и загораждения имеет конструкция дуплексера.

Корпус дуплексера имеет наружные размеры 203x110x38 мм. Он разделён на 12 отсеков. Корпус закрыт двумя крышками с герметизирующей резиновой прокладкой по контуру. Расположение отсеков можно видеть на рис.1.



Рис. 1. – Фото дуплексера вид сверху со снятой крышкой

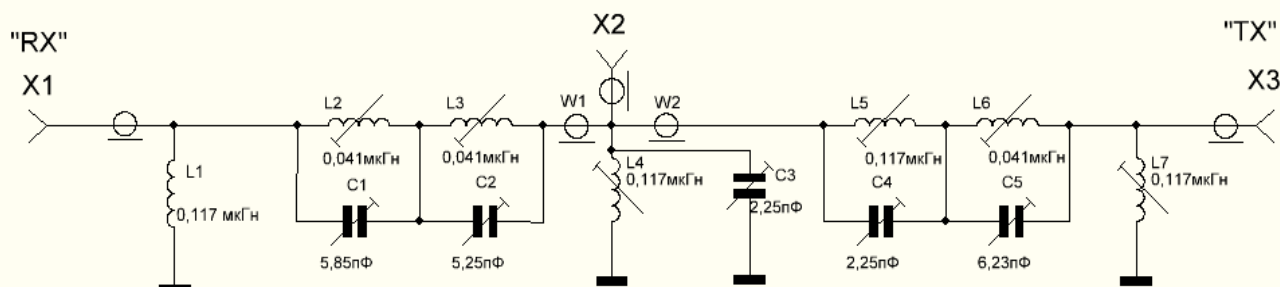


Рис. 2. – Принципиальная схема дуплексера
Конструкция

Между крышкой и корпусом устанавливается пластина из латунной фольги для улучшения экранирующих свойств корпуса. Корпус изнутри посеребрён.

Корпус и крышки изготовлены методом точного литья из лёгкого алюминиевого сплава.

Корпус, перегородки, каркасы имеют жесткую конструкцию и позволяют сохранять свои характеристики при тряске и вибрациях.

Монтаж между катушками, конденсаторами, соединителями, печатными платами выполнен голым медным проводом диаметром 1мм с серебряным покрытием.

Переход провода из одного отсека в другой осуществляется с помощью пластмассовых втулок, устанавливаемых на перегородке.

В качестве соединителей использованы три гнезда типа «байонет»(тип V по ГОСТ13317-89)(CP50-73фв).

Каркасы катушек изготовлены из высокочастотного фарфора и имеют канавки для укладки витков катушки. Каркасы катушек закреплены в корпусе двумя винтами М3 по краям. Пять подстроечных конденсаторов установлены на четырёх малых платах из фольгированного стеклотекстолита. Доступ к шлицам для настройки конденсаторов открыт с нижней стороны корпуса.

Геометрические размеры катушек приведены в таблице 1.

Индуктивность катушек рассчитана по формуле (2.59) из [8].

Подстройка катушек индуктивности производится с помощью перемещаемой диэлектрической рубашки. Рубашка крепится к корпусу винтом М3 и может перемещаться вдоль катушки с помощью пазов, фрезерованных в корпусе.

Таблица № 1

Параметры катушек

Наименование параметра	Условное обозначение	L1, L4, L5, L7	L2, L3, L6
Длина намотки, мм	v_0	37	13
Диаметр катушки, мм	d_1	15	15
Шаг катушки, мм	h_1	2,57	2,57
Число витков	w_1	14	5
Диаметр проволоки, мм	d_2	1,6	1,6
Диаметр каркаса, мм	d_3	11,5	11,5
Длина каркаса, мм	l_2	98	50
Расчетное значение индуктивности, мкГн	L	0,117	0,041

Моделирование дуплексера проводилось в пакете прикладных программ MWO [3,4]. Модель дуплексера из MWO приведена на рис.3. Результаты моделирования в виде двух АЧХ показаны на рис.4.

Экспериментальное исследование дуплексера проводилось на установке, содержащей измеритель комплексных коэффициентов передачи «Обзор-103», ноутбук, комплект кабелей и переходов. При измерении АЧХ канала передачи детектор подключался к порту TX, а согласованная нагрузка - к порту RX. При снятии АЧХ канала приёма детектор и согласованная нагрузка менялись местами. Антенный вход дуплексера был постоянно подключён к генераторному выходу «Обзор-103». На рис.5 можно видеть АЧХ канала передачи. На рис.6 изображена АЧХ канала приёма. Из рис. 5 и 6 видно, что потери на частотах приёма и передачи не превышают 3дБ.

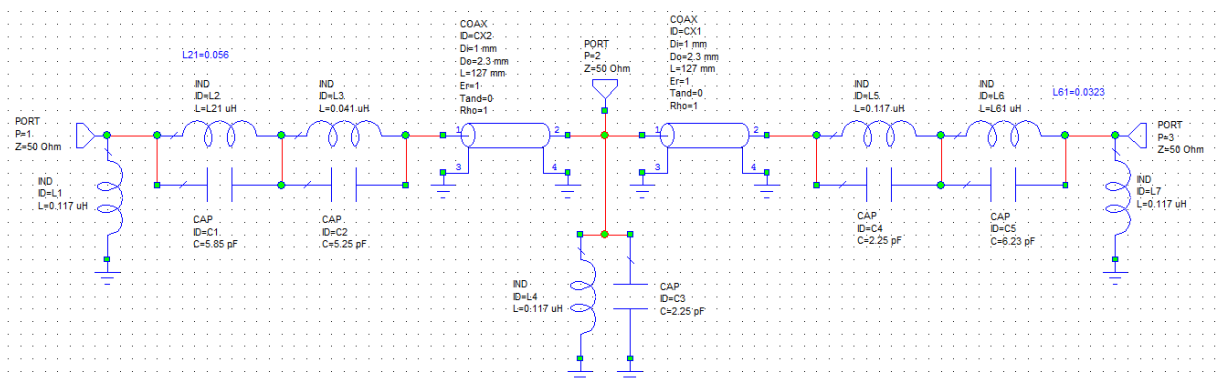


Рис. 3. – Модель дуплексера в программе MWO

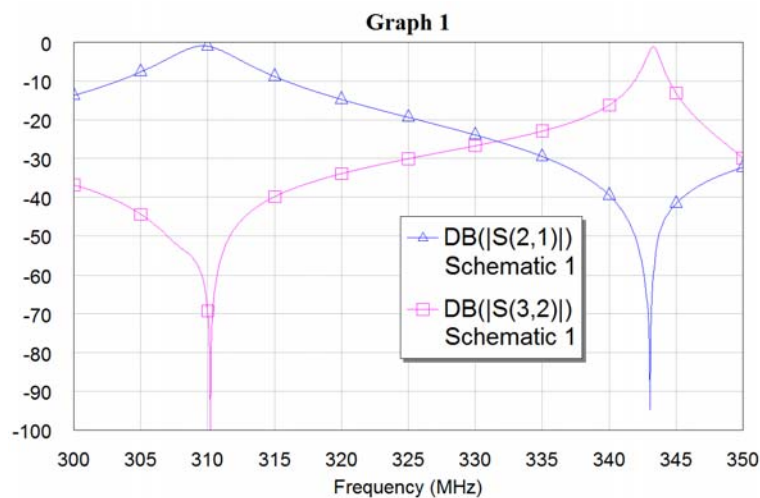


Рис. 4. – АЧХ каналов передачи и приёма в MWO

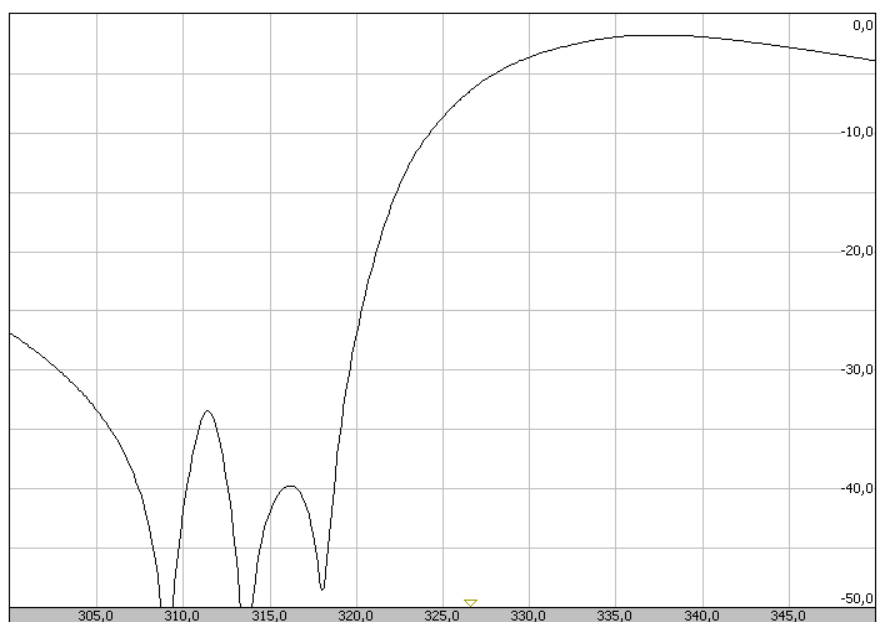


Рис. 5. – АЧХ дуплексера, канал передачи



Рис. 6. – АЧХ дуплексера, канал приёма

Сравнение результатов моделирования и эксперимента показывает, что при моделировании использованные добротности контуров заметно выше, чем в эксперименте.

Выводы

Основные результаты исследования параметров дуплексера сведены в таблицу 2.

Таблица № 2

Основные параметры дуплексера.

Наименование параметра, размерность	Задано	Получено в модели	Получено в эксперименте
Диапазон частот передачи, МГц	343-344	343-344	343-344
Диапазон частот приёма, МГц	307-308	307-308	307-308
Потери канала передачи в полосе пропускания, дБ	3	2	3
Потери канала передачи в полосе заграждения, дБ	40	>50	> 40
Потери канала приёма в полосе пропускания, дБ	3	2	2
Потери канала приёма в полосе заграждения, дБ	50	>60	≥60
Развязка между каналами передачи и приёма на частотах передачи 343-344МГц, дБ	60	>60	>60
Волновое сопротивление входов и выходов, Ом	50	50	50
Дуплексный разнос, МГц	36	36	36

Из этой таблицы наглядно видно, что требования к дуплексеру выполняются.

Литература

1. Андрианов А.В., Зикий А.Н., Сивокоз Е.В. Экспериментальное исследование дуплексера на спиральных резонаторах. Сборник материалов МНПК «Фундаментальные научные исследования: теоретические и практические аспекты. Том 3.» Кемерово, 25-26 мая 2016. С.112-115.
2. Радиопередающие устройства. Под ред. В.В.Шахгильдяна. –М.: Радио и связь, 2003. – 560 с.

3. СВЧ-фильтры и мультиплексоры для систем космической связи. Под ред. В.П.Мещанова. –М.: Радиотехника, 2017. – 256 с.

4. Бахвалова С.А., Романюк В.А. Основы моделирования и проектирования радиотехнических устройств в Microwave Office. Учебное пособие–М.: Солон-Пресс, 2016. – 152с.

5. Разевиг В.Д., Потапов Ю.В., Курушин А.А. Проектирование СВЧ устройств с помощью Microwave Office. – М.: Солон-Пресс, 2003. – 496 с.

6. Zverev A.I. Handbook of Filter Synthesis. N.Y., John Wiley, 1967.-576 p.

7. Шитиков Г.Т. Стабильные диапазонные автогенераторы–М.: Сов.радио, 1965. – 615с.

8. Mazumber Alam. Microlab Diplexer and Triplexer Filters for Wireless System Design. Application Note. Microlab, 2011, 4 p.

9. Шурховецкий А.Н. Многоканальная частотно-избирательная система СВЧ диапазона на основе направленных фильтров бегущей волны. Инженерный вестник Дона, 2010, №4. URL: ivdon.ru/ru/magazine/archive/n4y2010/292.

10. Андрианов А.В., Быков С.А., Зикий А.Н., Пустовалов А.И. Моделирование и экспериментальное исследование трактового фильтра сантиметрового диапазона. Инженерный вестник Дона, 2017, №1. URL: ivdon.ru/ru/magazine/archive/N1y17/4042.

References

1. Andrianov A.V., Zikiy A.N., Sivokoz E.V. Jeksperimental'noe issledovanie dipleksera naspiral'nyh rezonatorah. Sbornik materialov MNPK «Fundamental'nye nauchnye issledovanija: teoreticheskie i prakticheskie aspekty.Tom 3.» [Experimental research of the diplexer on spiral resonators. Collection of materials of ISPC «Fundamental scientific research: theoretical and practical aspects. Volume 3»] Kemerovo, 25-26 maja 2016, pp.112-115.



2. Radioperedajushhie ustrojstva. Pod red. V.V.Shahgil'djana.[Radio transmitting devices]. M.: Radio i svjaz', 2003. 560 p.
3. SVCh-fil'try I, Mul'tipleksory dlja system kosmicheskoy svjazi. Pod red. V.P.Meshanova [Microwave filters and multiplexers for space communication systems]. M.: Radiotekhnika, 2017. 256 p.
4. Bahvalova S.A., Romanjuk V.A. Osnovy modelirovanija i proektirovanija radiotekhnicheskikh ustrojstv v Microwave Office. Uchebnoe posobie [Fundamentals of modeling and design of radio devices in the Microwave Office. Tutorial]. Moscow: Solon-Press, 2016. 152 p
5. Razevig V.D., Potapov Y.V., Kurushin A.A. Proektirovanie SVCH ustrojstv s pomoschyu Microwave Office [Designing of microwave devices using Microwave Office]. Moscow: Solon-Press, 2003.496 p
6. Zverev A.I. Handbook of Filter Synthesis. N.Y.,John Wiley, 1967. 576p.
7. Shitikov G.T. Stabil'nye diapazonnye avtogeneratory [Stable band self-oscillators]. Moscow: Sov.radio, 1965. 615p.
8. Mazumber Alam. Microlab Diplexer and Triplexer Filters for Wireless System Design. Application Note. Microlab, 2011, 4 p.
9. Shurkhovetskiy A.N. Inženernyj vestnik Dona (Rus), 2010, №4. URL: ivdon.ru/ru/magazine/archive/n4y2010/292.
10. Andrianov A.V., Zikiy A.N., Pustovalov A.I. Inženernyj vestnik Dona (Rus), 2017, №1. URL: ivdon.ru/ru/magazine/archive/N1y17/4042.