

Способы вычисления геометрических характеристик арок кругового очертания

А.С. Торлин

Национальный исследовательский Московский государственный строительный университет

Аннотация: Данная статья посвящена нахождению ключевых геометрических характеристик арок кругового очертания графическим и аналитическим способами. Также в данной статье разобраны алгоритмы решения задачи по нахождению геометрических характеристик графическим и аналитическим способами и проведено сравнение данных способов по скорости и удобству применения.

Ключевые слова: арка, геометрия, способы расчета, прямолинейные сегменты, углы поворота.

Введение

Сегодня решать геометрические задачи можно в многочисленных графических редакторах. Такие редакторы позволяют быстро вычислить необходимые геометрические характеристики любой конструкции, для этого достаточно в программном комплексе начертить чертеж, искомые данные будут получены автоматически.

Однако, есть и другой метод решения таких задач, например, с помощью формул. Такой метод построен по принципу алгоритма или последовательности формул, благодаря которой можно, задав известные характеристики, получить неизвестные, а также решить обратную задачу. Также данный метод позволяет создать на базе алгоритма программное обеспечение, которое значительно упростит и ускорит решение подобной задачи.

Целью исследования, описанного в данной статье, является создание алгоритма решения задач нахождения геометрических характеристик арочной конструкции кругового очертания [1] по известным математическим формулам с последующей реализацией этого алгоритма средствами программирования в Excel. Полученная таким образом программа расчета сократит время на выбор необходимых геометрических характеристик

арочной конструкции, таких, как, например, длина прямолинейного сегмента l , угол поворота фланцевых листов φ относительно центральной оси сегмента. Также, в качестве альтернативы и метода проверки, в этой статье представлен алгоритм, который позволяет найти угол φ и параметр l с помощью простых геометрических построений. Метод геометрического построения, описанный в статье, может быть реализован в различных графических редакторах, таких как AutoCAD [2] и CorelDRAW [3], а также при ручном построении.

Данное исследование в области геометрии арочных конструкций проводится в связи с исследованием возможности получения формообразующих элементов сборного универсального каркаса из арочных конструкций [4] путем добавления к ним механизма трансформации [5,6]. Такие каркасы обычно изготавливаются из легких, но в то же время прочных металлоконструкций (СП 16.13330.2017), в некоторых случаях из легких стальных тонкостенных конструкций (СП 260.1325800.2016), а в качестве ограждающих элементов используется защитный сэндвич-тент [7] или сэндвич-панели (СП 362.1325800.2017). Конструкции, собранные по каркасно-тентовой технологии [8], обладают практически всеми свойствами капитальных зданий, их строительство обходится дешевле, занимает гораздо меньше времени и труда. Арочные сооружения, появившиеся во времена Древнего Рима, на рубеже 3-го и 2-го веков. До н.э., в виде мостов, акведуков и других инженерных сооружений [9], благодаря уникальному распределению сил внутри сооружения [10], не потеряли своей актуальности. Они востребованы в различных сферах человеческой деятельности, начиная от небольших туристических палаток и заканчивая огромными выставочными павильонами, зданиями аэропортов, железнодорожных вокзалов, ангарами для самолетов.

Постановка задачи

Рассмотрим решение задачи нахождения геометрических характеристик арочной конструкции с использованием графического [11] и аналитического методов [12] расчета, то есть метода расчета по конструкции и метода расчета по формулам.

Требуется определить геометрические параметры сквозной стальной арки (рис. 1а.) с жестким верхним поясом и гибким нижним поясом, пролетом L , стрелой подъема нижнего пояса h_n и верхнего h . Конструкция верхнего пояса состоит из 18 прямолинейных сегментов одинаковой длины. Прямолинейные сегменты образуют контуры арки, примыкая друг к другу через пластину-фланец, зеркально симметрично приваренный к концам сегмента под некоторым тупым углом φ относительно осевой линии сегмента, что позволяет прямолинейным сегментам принимать очертания арки при соединении. Задача состоит в том, чтобы найти угол φ и длину отрезка l (рис.1б.).

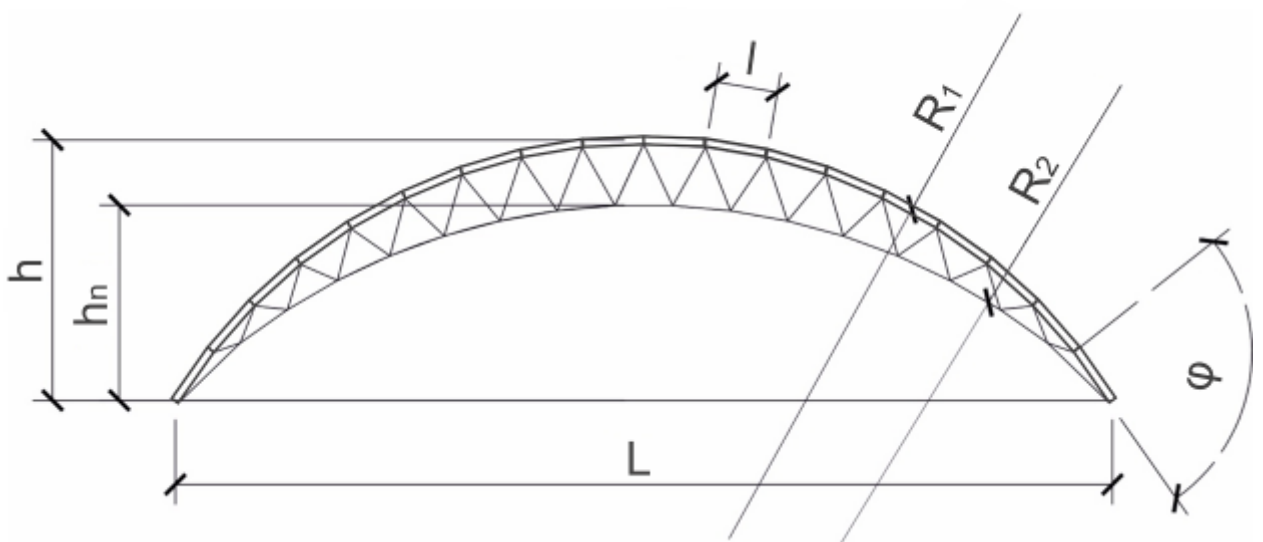


Рис. 1а. – Геометрические параметры сквозной стальной арки

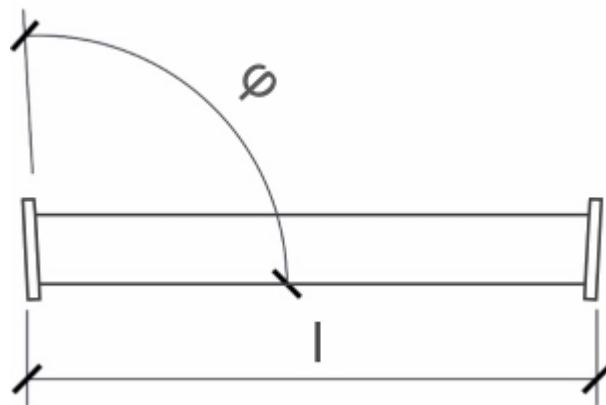


Рис. 1б. – Угол ϕ и длина отрезка l

Графический метод решения

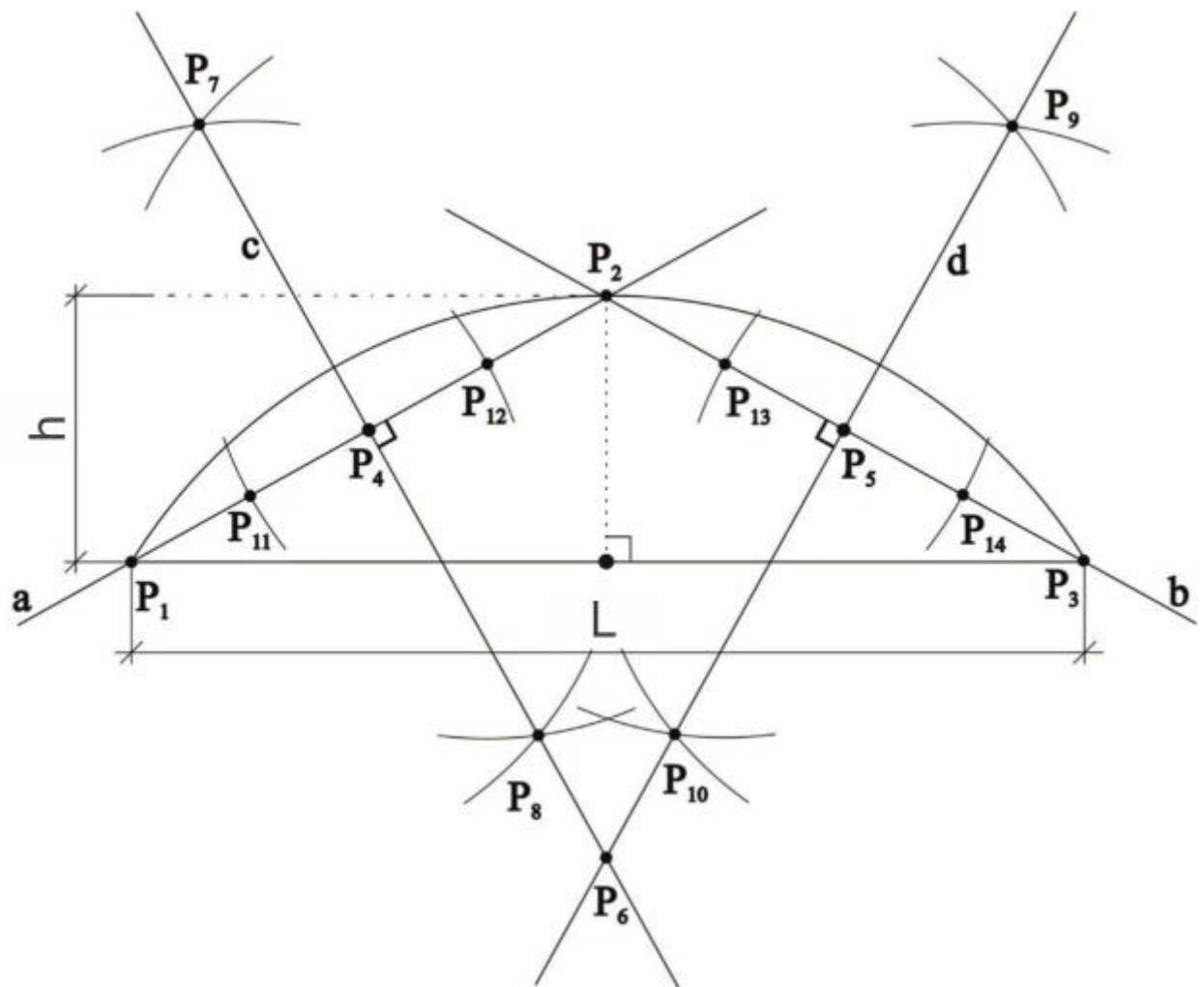


Рис. 2. – Схема построения

Решаем задачу графическим методом, используя известные значения, а именно пролет арки и строительную высоту подъема. Схема построения приведена на (рис. 2.). Сначала мы строим окружность, используя три точки [13]. Для этого в масштабе чертежа строим горизонтальный отрезок длиной $L=36$ м с конечными точками P_1 и P_3 , затем на вспомогательной нормали к этому отрезку, проведенной от его середины и имеющей длину 10 м, отмечаем точку P_2 . Затем мы соединяем точки P_1P_2 и P_2P_3 прямыми линиями a и b соответственно. Мы строим вспомогательную дугу с центром в точке P_1 и радиусом, визуально большим, чем середина отрезка P_1P_2 , и отмечаем точку пересечения этой дуги и отрезка P_1P_2 как P_{12} . Мы строим еще одну дугу с тем же радиусом от точки P_2 и отмечаем точку ее пересечения с отрезком P_1P_2 как P_{11} . Мы строим два круга одного и того же произвольного радиуса с центрами в точках P_{11} и P_{12} . Эти окружности имеют две точки пересечения P_7 и P_8 . Соединив точки P_7 и P_8 , мы получаем прямую c , которая пересекает отрезок P_1P_2 под прямым углом в точке P_4 , эта точка делит отрезок P_1P_2 пополам. Мы строим линию d аналогичным образом. Линия c пересекается с линией d в точке P_6 , которая является центром желаемой дуги. Далее мы строим дугу радиусом P_1P_6 , проходящую через три точки $P_1P_2P_3$.

Далее мы находим длину хорды P_3P_{15} . Для этого мы задаем количество строительных сегментов n , в нашем случае $n=18$. Мы измеряем угол α , и, разделив полученное значение на 18 равных частей, получаем значение угла γ . Этот угол для всех 18 частей конструкции будет одинаковым. Угол φ , необходимый для сварки стыковых фланцев, измеряется между лучом, начинающимся в точке P_6 , проходящем через точку P_{15} , и сегментом P_3P_{15} . (Рис. 3, Рис. 4б.).

Искомая длина прямолинейного сегмента верхнего пояса арки будет равна длине сегмента P_3P_{15} (рис. 4а).

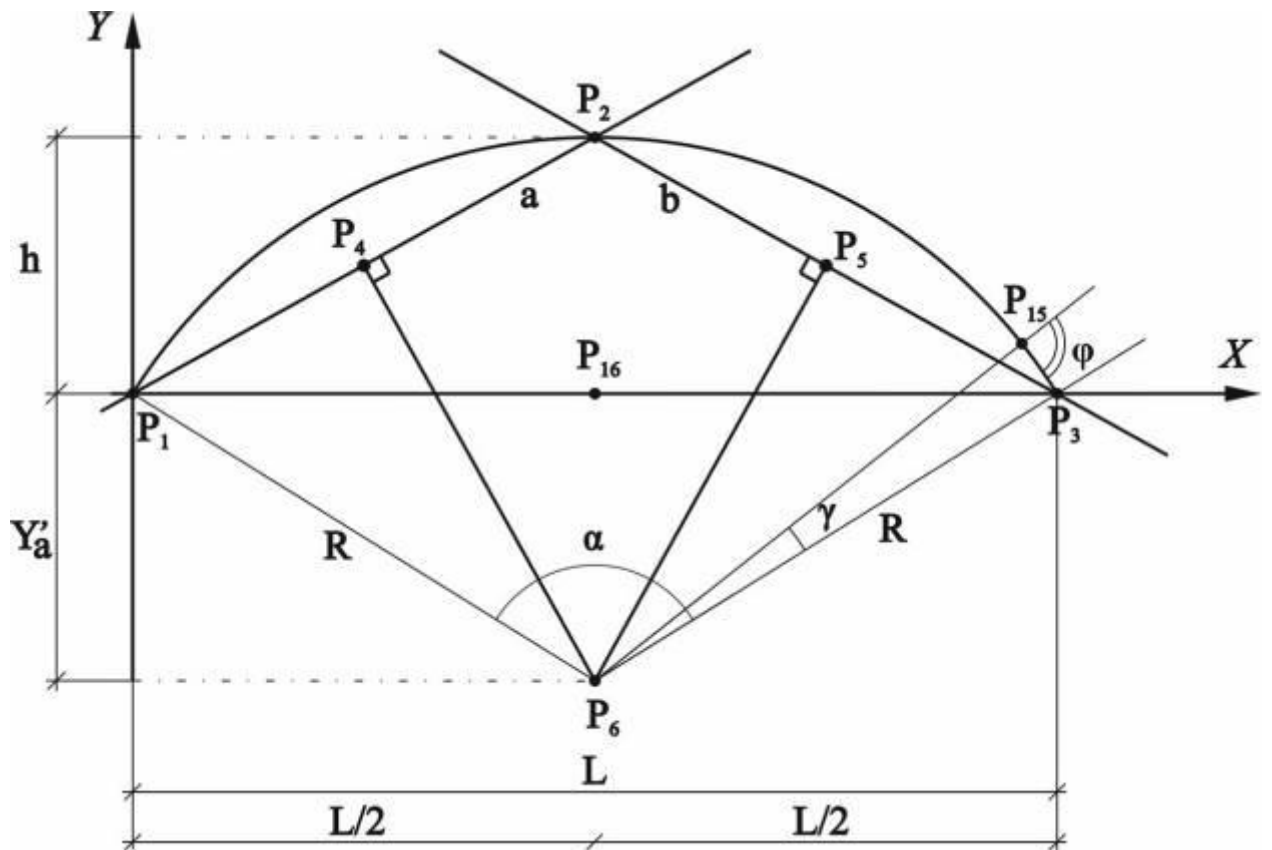


Рис. 3. – Схема построения (продолжение)

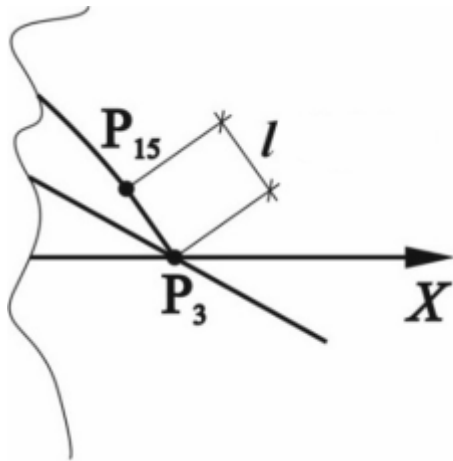


Рис. 4а – Длина сегмента l

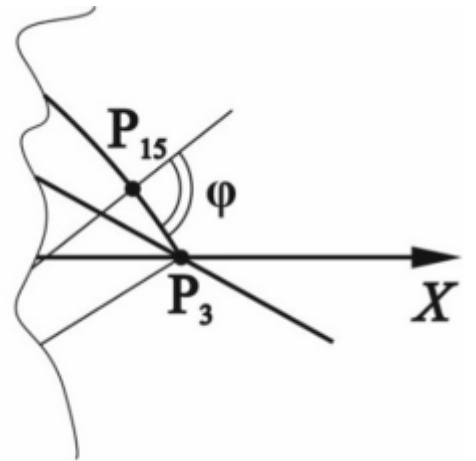


Рис. 4б – Угол φ

Аналитический метод решения

В этом разделе будет описан алгоритм решения задачи аналитическим методом.

Опишем место положения прямых, а и b (Рис. 2.) построенных в плоской системе координат с помощью уравнений:

$$y_a = k_a(x - x_1) + y_1 \quad (1)$$

$$y_b = k_b(x - x_2) + y_2 \quad (2)$$

Где: $y_a=y_b$ -координаты центра окружности по оси Y

k_a -коэффициент наклона прямой a

k_b -коэффициент наклона прямой b

x_1 -координата точки P1 по оси X

x_2 -координата точки P2 по оси X

y_1 -координата точки P1 по оси Y

y_2 -координата точки P2 по оси Y

$$k_a = \frac{y_2 - y_1}{x_2 - x_1} \quad (3)$$

$$k_b = \frac{y_3 - y_2}{x_3 - x_2} \quad (4)$$

Где: y_3 -координата точки P3 по оси Y

x_3 -координата точки P3 по оси X

Далее запишем уравнения прямых, перпендикулярных прямым а и b, проходящих через центры этих прямых:

$$y'_a = -\frac{1}{k_a} \left(x - \frac{x_1 + x_2}{2} \right) + \frac{y_1 + y_2}{2} \quad (5)$$

$$y'_b = -\frac{1}{k_b} \left(x - \frac{x_2 + x_3}{2} \right) + \frac{y_2 + y_3}{2} \quad (6)$$

Данные прямые пересекутся в центре окружности, точке о. решение относительно x даст значение координаты центра окружности по оси абсцисс:

$$x = \frac{k_a k_b (y_1 - y_3) + k_b (x_1 + x_2) - k_a (x_2 + x_3)}{2(k_b - k_a)} \quad (7)$$

Подставив полученное в формуле (7) значение x в одно из уравнений прямых (1) или (2), перпендикулярных прямым а и b, мы получим координату центра окружности по оси ординат.

Определив координаты центра окружности, по теореме Пифагора формуле (8) определим радиус окружности:

$$R = \sqrt{(y'_a)^2 + \left(\frac{L}{2}\right)^2} \quad (8)$$

Радиус окружности, зная параметры h и L можно определить по формуле (8.1) также данную формулу можно использовать в качестве проверки алгоритма решения, приведенного выше:

$$R = \frac{h}{2} + \frac{L^2}{8h} \quad (8.1)$$

Для определения угла α воспользуемся формулой (16) [14]:

$$\cos \alpha = \frac{R^2 + R^2 - L^2}{2RR} = \frac{2R^2 - L^2}{2R^2} \quad (9)$$

Сектор окружности, ограниченный двумя радиусами и углом α , сужаем до сектора окружности, ограниченной двумя радиусами и углом γ , данный угол находится по формуле (10):

$$\gamma = \frac{\alpha}{n} \quad (10)$$

n - Количество сегментов арочной конструкции.

Определим искомый тупой угол φ , расположенный между радиусом окружности R и отрезком P_7P_3 по формуле (12):

$$\varphi = 180 - \left(90 - \frac{\gamma}{2}\right) \quad (11)$$

Определим искомую длину одного сегмента l , численно равную длине отрезка $P_{15}P_3$ по формуле (12):

$$l = 2R \sin \frac{\gamma}{2} \quad (12)$$

Выводы

В данной статье рассматриваются методы решения задачи нахождения геометрических характеристик арочной конструкции. Методология графического решения обеспечивает как возможность использования графических систем, таких как AutoCAD, CorelDRAW, так и возможность

работы без них, используя ручные инструменты черчения. Аналитический метод позволяет производить расчеты с использованием формул. Оба метода показали свою применимость и эффективность при решении задачи нахождения ключевых геометрических характеристик круговых арок.

Преимущество графического метода решения геометрических задач определяется скоростью получения результатов и практически полным отсутствием каких-либо арифметических вычислений. Однако в полной мере оценить скорость и удобство этой техники можно только с использованием компьютеров и специальных программ. Ручные построения и измерения будут не такими точными и быстрыми, хотя они вполне применимы для решения ряда простых практических задач. Использование результатов геометрических построений удобно для последующего создания 3D-моделей конструктивных элементов, узлов и соединений, проведения кинематических и прочностных расчетов, расчетов методом конечных элементов.

Преимущество аналитического метода определяется возможностью использования вычислительных алгоритмов для создания программ на основе Excel или использования языков программирования для их перевода в параметрическую форму с целью дальнейшей автоматизации решений групп сходных геометрических задач. Кроме того, доработка алгоритмов позволяет, помимо расчетов геометрических характеристик, также автоматизировать ряд других расчетов, таких, как расчеты на прочность, устойчивость и живучесть.

Литература

1. Стрелецкий Н.С., Гениев А.Н., Беленя Е.И., Балдин В.А., Лессиг Е.Н. Металлические конструкции / Под ред. Н.С. Стрелецкого. Москва. Стройиздат. 1961. С. 612-629



2. Полещук Н.Н. Самоучитель AutoCAD 2014. СПб. БХВ-Петербург. 2014. 464 с.
 3. Федоров А.В. Corel Draw. Экспресс-курс. СПб. БХВ-Петербург. 2005. 400 с.
 4. Таратута В.Д. Большепролетные конструкции промышленных и гражданских зданий и сооружений. Краснодар. КубГАУ. 2017. 187 с.
 5. Сольберг П. Патент SU688142A3. 1979. URL: patenton.ru/patent/SU688142A3.
 6. Лебедев Ю.С., Фролов В.И., Ларионов Е.И. Патент МПК E04B1/32 E04B1/343. 1990. URL: patenton.ru/patent/SU1544904A1.
 7. Кузнецов Л.А. Сэндвич-панели: строительный фаст-фуд для быстровозводимых зданий. Строительство. 2015. № 4. С. 3-8.
 8. Скопенко В.А. Шатровая архитектура: вчера, сегодня, завтра. Академический вестник Урал-Н II проект РААСН. 2010. № 1. С. 30-36.
 9. Колпинский Ю.Д., Бритова Н.Н. Искусство этрусков и Древнего Рима. Москва. Искусство. 1982. 112 с.
 10. Горев В.В., Аржаков В.Г., Бабкин В.И., Енджиевский Л.В., Зверев В.В., Казарновский В.С. Металлические конструкции. В 3 т. Т.3. Специальные конструкции и сооружения: Учеб. для строит. вузов. 2-е изд. / Под ред. В.В. Горева. Москва. Высш.шк. 2002. 544 с.
 11. Лунина Л.С. Обучение решению алгебраических задач геометрическим методом. Математика в школе. Москва. Школа-Пресс. 1996.- № 1. С. 34-39.
 12. Золотов А.Б. Численные и аналитические методы расчета строительных конструкций. Москва. АСВ. 2009. 336 с.
 13. Четверухин Н.Ф. Методы геометрических построений : учеб. пособие для студентов пед. ин-тов. – 2-е изд. Москва. Учпедгиз. 1952. 147 с.
 14. Выгодский М.Я. Справочник по высшей математике. Москва. АСТ.
-



2008. - 992 с.

References

1. Streletsky N.S., Geniyev A.N., Belenya E.I., Baldin V.A., Lessig E.N. Metallicheskiye konstruktsii [Metal constructions]. Streletsky N. S. editor. Moscow. Stroiizdat Publ. 1961. pp. 612-629.

2. Poleshhuk N.N. Samouchitel AutoCAD 2014 [Tutorial AutoCAD 2014]. SPb.: BXV-Peterburg. 2014. 464 p.

3. Fedorov A.V. Corel Draw. Ekspress-kurs [CorelDraw. Express course]. SPb. BHV-Peterburg. 2005. 400 p.

4. Taratuta V.D. Bolsheproletnye konstrukcii promyshlennykh i grazhdanskikh zdaniy i sooruzhenij [Large-span structures of industrial and civil buildings and structures]. Krasnodar. KubGAU. 2017. 187 p.

5. Solberg P. Patent SU688142A3. 1979. URL: patenton.ru/patent/SU688142A3.

6. Lebedev Yu.S., Frolov V.I., Larionov E.I. Patent MPK E04B1/32 E04B1/343. 1990. URL: patenton.ru/patent/SU1544904A1.

7. Kuzneczov L.A. Stroitelstvo. Moscow. 2015. № 4. pp. 3-8.

8. Skopenko V.A. Akademicheskij vestnik Ural-N II proekt RAASN. 2010. № 1. pp. 30-36.

9. Kolpinskiy Yu.D., Britova N.N. Iskusstvo etruskov i Drevnego Rima [The art of the Etruscans and Ancient Rome]. Moscow. Iskusstvo. 1982. 112 p.

10. Gorev V.V., Arzhakov V.G., Babkin V.I., Endzhievskij L.V., Zverev V.V., Kazarnovskij V.S. Metallicheskie konstrukcii. V 3 t. T.3. Specialnye konstrukcii i sooruzheniya: Ucheb. dlya stroit. vuzov. 2-e izd. [Metal structures. In 3 t. t.3. Special constructions and structures: Study. for builds. universities. 2nd ed]. V.V. Gorev editor. Moscow. Vyssh.shk. 2002. 544 p.

11. Lunina L.S. Matematika v shkole. Moscow. Shkola-Press. 1996.-№ 1. p.p.



34-39.

12. Zolotov A.B. Chislenny`e i analiticheskie metody rascheta stroitelnyx konstrukcij [Numerical and analytical methods of calculation building structures]. Moskva. ASV. 2009. 336 p.

13. Chetveruxin N.F. Metody geometricheskix postroenij : ucheb. posobie dlya studentov ped. in-tov. 2-e izd [Methods of geometric constructions: textbook. stipend for students of pedagogical institute - 2nd ed]. Moscow. Uchpedgiz. 1952. 147 p.

14. Vygodskij M.Ya. Spravochnik po vysshej matematike [Handbook of Higher Mathematics]. Moskva. AST. 2008. 992 p.