



Мультиплексирование с каскадным кодовым разделением

А.В. Рабин, С.В. Рабин

Санкт-Петербургский государственный университет аэрокосмического приборостроения

Аннотация: Предложен способ каскадного соединения кодирующих и декодирующих устройств для осуществления кодового разделения каналов. Показано, что за счет увеличения числа уровней каскадирования существенно упрощается реализация и уменьшается число производимых операций. При этом одновременно обмениваться информацией могут столько пар абонентов, каков минимальный порядок кодирующего и декодирующего устройства в системе. Предложенный подход позволит существенно упростить схемы построения кодирующих и декодирующих устройств, применяемых в системах космической и спутниковой связи.

Ключевые слова: системы телекоммуникаций, устройства телекоммуникаций, мультиплексирование, кодовое разделение каналов, ортогональные матрицы, целые числа, каскадное соединение.

Введение

В настоящее время, несмотря на активное использование технологии разделения каналов, российские производители коммутационного оборудования по многим позициям зависят от иностранных поставщиков комплектующих. Поэтому возникает задача разработки простых схем устройств коммутации и отказа от зарубежных материалов в целях решения задачи импортозамещения.

В цифровых системах коммутации объединение и разделение сигналов чаще всего происходят с помощью временного мультиплексирования. В телефонии временное мультиплексирование определяется как инструмент для распределения (разделения и объединения) телефонных каналов во времени при передаче по одной физической линии связи. При этом используется один из видов импульсной модуляции [1 – 3].

Преимуществами технологии доступа с кодовым разделением каналов являются высокая помехозащищенность канала связи, высокая конфиденциальность передаваемых данных, высокая скорость передачи данных и высокая пропускная способность [4, 5].

Сложность передающих и приемных устройств можно снизить за счет использования простых схем разделения и объединения каналов с меньшим по сравнению с аналогами числом математических операций.

Устройства кодирования и декодирования с малым числом операций

Кодовое объединение каналов на передающей стороне и кодовое разделение каналов на приемной стороне системы связи можно осуществлять благодаря использованию пар квадратных кодирующей и декодирующей матриц. В качестве кодирующих и декодирующих матриц рассматриваются матрицы порядка N , где N – число пользователей.

Элементами кодирующих и декодирующих матриц являются целые числа. Предполагается, что кодирующая матрица G является невырожденной [6].

Кодирующая матрица G и декодирующая матрица H связаны соотношением:

$$G \cdot H = d \cdot I, \quad (1)$$

где I – единичная матрица порядка N , а d – число вида p^q , p – простое число q – целое неотрицательное число.

Метод синтеза кодирующей матрицы G предложен в [7].

В качестве входной последовательности рассмотрим вектор $U = (U_1, U_2, \dots, U_N)$. Компонентами вектора U являются целые числа. Вектор на выходе кодирующего преобразования определяется формулой:

$$V = U \cdot G. \quad (2)$$

Его компонентами также являются целые числа. Здесь выходной вектор $V = (V_1, V_2, \dots, V_N)$ [8].

Кодирующая матрица G для N пользователей может быть представлена в виде:

$$G = \begin{pmatrix} g_{11} & \dots & g_{1N} \\ \vdots & \ddots & \vdots \\ g_{M1} & \dots & g_{NN} \end{pmatrix},$$

где g_{ij} – целые неотрицательные числа.

Общий вид схем кодирующих устройств, выполняющих операцию кодового объединения каналов, представлен на рис.1.

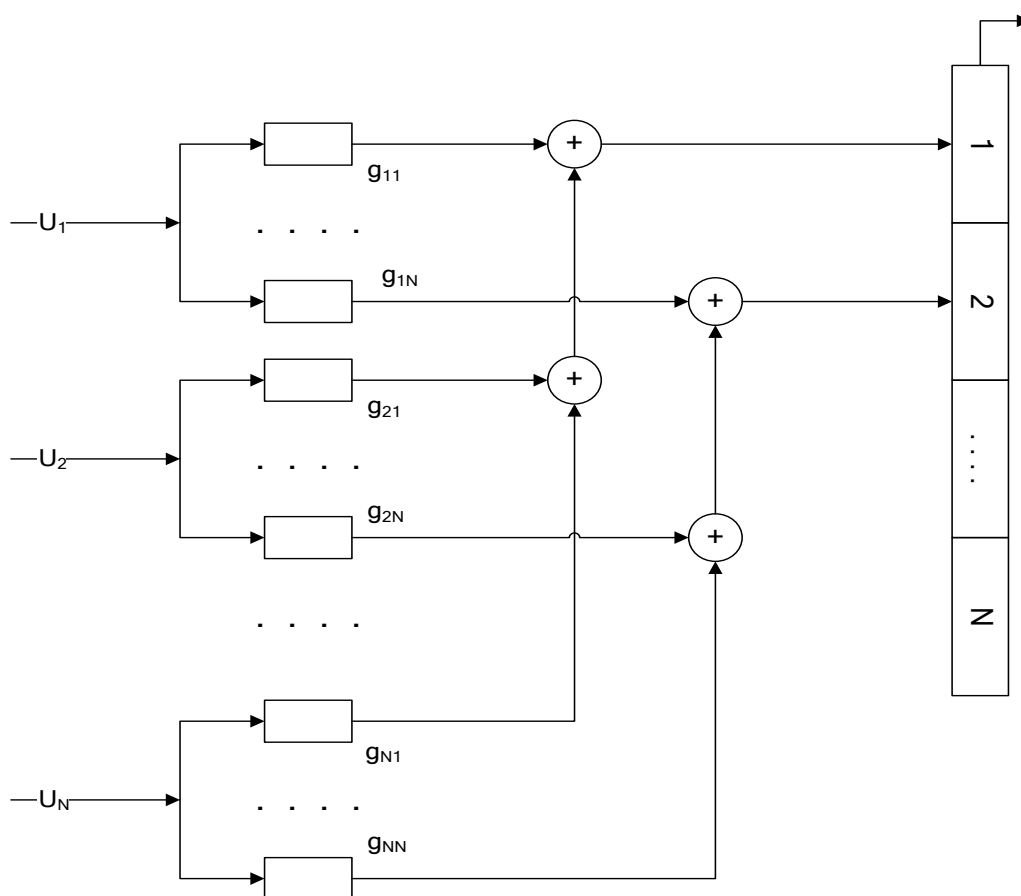


Рис. 1. – Общий вид схем кодирующих устройств

Декодированная матрица H для N пользователей представляется, как:

$$H = \begin{pmatrix} h_{11} & \dots & h_{1N} \\ \vdots & \ddots & \vdots \\ h_{N1} & \dots & h_{NN} \end{pmatrix},$$

где h_{ij} – целые числа, причем должно выполняться равенство (1).

Общий вид схем декодирующих устройств, осуществляющих операцию кодового разделения каналов, представлен на рис.2.

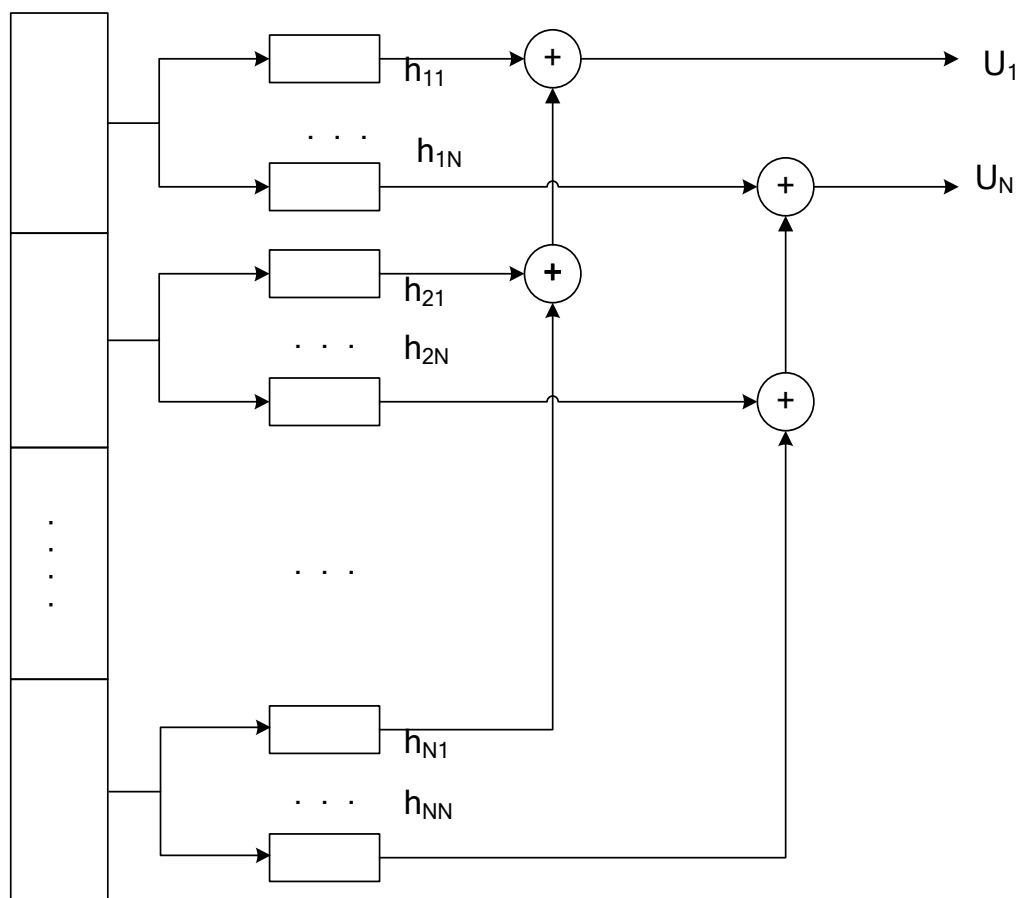


Рис. 2. – Общий вид схем декодирующих устройств

Каскадное соединение кодирующих и декодирующих устройств

Использование каскадного соединения устройств позволяет дополнительно упростить реализацию операций кодирования и декодирования. Кодирующие и декодирующие устройства для определенного числа пользователей могут быть построены с помощью каскадного соединения аналогичных устройств для меньшего числа пользователей.

В качестве примера рассмотрим реализацию арифметических кодирующего и декодирующего устройств для 27 пользователей с помощью двухуровневого каскадного соединения кодирующих и декодирующих

устройств для девяти и трех пользователей. Один из вариантов такой реализации проиллюстрирован на рис.3.

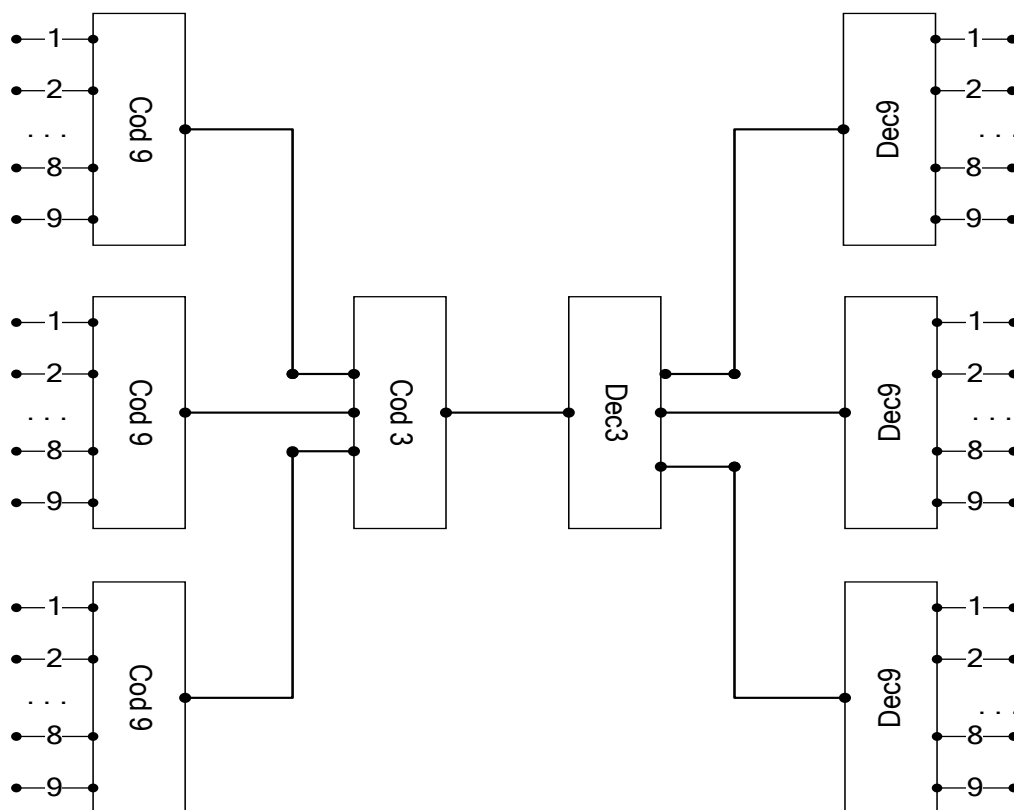


Рис. 3 – Структурная схема кодирующего и декодирующего устройств для 27 пользователей, реализованных с помощью двухуровневого каскадного соединения кодирующих и декодирующих устройств для трех и девяти пользователей.

На рис.3 Cod9 и Cod3 – кодирующие устройства для девяти и трех пользователей соответственно, Dec9 и Dec3 – декодирующие устройства для девяти и трех пользователей соответственно.

В таблице №1 представлены результаты проектирования различных вариантов кодирующих и декодирующих устройств для двадцати семи пользователей, построенных с помощью каскадного соединения кодирующих и декодирующих устройств для меньшего числа пользователей.

Таблица № 1

Результаты каскадного соединения кодирующих и декодирующих устройств
для 27 пользователей

Схема соединения	Число уровней каскадирования	Количество тактов задержки	Число умножений	Число сложений
Cod 27 – Dec 27	1	1	492	438
3 x Cod 9 – Cod 3 – Dec 3 – 3 x Dec 9	2	2	207	147
9 x Cod 3 – Cod 9 – Dec 9 – 9 x Dec 3	3	3	199	127
9 x Cod 3 – 3 x Cod 3 – Cod 3 – Dec 3 – 3 x Dec 3 – 9 x Dec 3	4	4	195	117

Количество умножений в кодирующем и декодирующем устройстве может быть подсчитано, как:

$$K_* = N^2 - K_0,$$

где N – порядок кодирующей или декодирующей матрицы, K_0 – количество нулевых элементов в кодирующей или декодирующей матрице.

Количество сложений в кодирующем или декодирующем устройстве может быть вычислено, как:

$$K_+ = N(N - 1) - K_0,$$

где N – порядок кодирующей или декодирующей матрицы, K_0 – количество нулевых элементов в кодирующей или декодирующей матрице.

Как видно из таблицы №1, при построении кодирующих и декодирующих устройств для двадцати семи пользователей с помощью кодирующих и декодирующих устройств для меньшего числа пользователей за счет увеличения числа уровней каскадирования существенно упрощается реализация и уменьшается число производимых операций.

В результате использования каскадного арифметического кодового разделения при кодирующих и декодирующих матрицах для определенного числа пользователей, приведенных выше, на приемной стороне системы связи получаем сообщения отправителей, но с задержкой на число тактов, равное числу уровней каскадирования.

Существенное ограничение при таком способе построения кодирующих и декодирующих устройств состоит в том, что одновременно обмениваться информацией могут столько пар абонентов, каков минимальный порядок кодирующего и декодирующего устройства в системе.

Корректность полученных результатов подтверждается правильным применением математического аппарата и соответствием результатов имитационного моделирования теоретическим предложениям [9].

Заключение

Для построения устройств, реализующих арифметическое объединение и разделение каналов, достаточно использовать сдвигающие регистры, набор сумматоров и инвертирующих каскадов [10]. Техническая реализация таких схем кодового разделения достаточно проста для различных применений.

В работе предложен способ каскадного соединения кодирующих и декодирующих устройств и показано, что за счет увеличения числа уровней каскадирования существенно упрощается реализация и уменьшается число производимых операций. При этом существует ограничение: одновременно обмениваться информацией могут столько пар абонентов, каков минимальный порядок кодирующего и декодирующего устройства в системе.



Результаты исследования могут быть применены в технологиях космической и спутниковой связи, в системах реального времени, в распределенных системах в комплексах бортового оборудования, для обеспечения надежной передачи информации.

Работа выполнена при финансовой поддержке Российского научного фонда, соглашение № 23-29-01005, «Исследование и разработка математических методов кодового разделения каналов в системах космической и спутниковой связи с помехоустойчивым кодированием и многопозиционной кодированной модуляцией».

Литература

1. Johannesson R, Zigangirov K.Sh. Fundamentals of convolutional coding. IEEE Press, 1999. 442 p.
2. Proakis J.G. Digital communications. New York: McGraw Hill, 2007. 1150 p.
3. Sklar B. Digital communications: fundamentals and applications. Prentice Hall Communications Engineering and Emerging Technologies Series, 2017. 1104 p.
4. Effros M. and Goldsmith A. Capacity definitions and coding strategies for general channels with receiver side information // In Proc. IEEE Int. Symp. Inform. Theory (ISIT), 1998. P. 39.
5. Zheng L. and Tse D.N.C. Diversity and multiplexing: a fundamental tradeoff in multiple antenna channels. // IEEE Trans.Inform. Theory, 2003. No. 49. P. 1073-1096.
6. Ланкастер П. Теория матриц. М.: Наука, 1982. 272 с.
7. Рабин А.В., Овчинников А.А., Рабин С.В., Зюльков А.А. Метод синтеза ортогональных кодирующих и декодирующих матриц на основе



целых чисел, обеспечивающих реализацию кодового разделения каналов // Научные технологии, 2023. Том 24. №8. С. 54-60.

8. Рабин А.В., Рабин С.В., Зюльков А.А., Капранова А.А. Кодовое разделение каналов с использованием линейных блочных кодов // Научные технологии, 2023. Том 24. №8. С. 28-32.

9. Рабин А.В., Рабин С.В., Овчинников А.А. Свидетельство о государственной регистрации программы для ЭВМ № 2024680007, Российская Федерация. Программная реализация каскадного кодового разделения каналов: дата гос. регистрации в Реестре программ для ЭВМ 23.08.2024 / правообладатель ГУАП – 1 с.

10. Баркун М., Ходасевич О. Цифровые системы синхронной коммутации. Эко-Трендз, 2001. 280 с.

References

1. Johannesson R, Zigangirov K.Sh. Fundamentals of convolutional coding. IEEE Press, 1999. 442 p.

2. Proakis J.G. Digital communications. New York: McGraw Hill, 2007. 1150 p.

3. Sklar B. Digital communications: fundamentals and applications. Prentice Hall Communications Engineering and Emerging Technologies Series, 2017. 1104 p.

4. Effros M. and Goldsmith A. C. Proc. IEEE Int. Symp. Inform. Theory (ISIT), 1998. P. 39.

5. Zheng L. and Tse D.N.C. IEEE Trans.Inform. Theory, 2003. No. 49. pp. 1073-1096.

6. Lancaster P. Teoriya matric.[Theory of matrices]. M.: Nauka, 1982. 272 p.

7. Rabin A.V., Ovchinnikov A.A., Rabin S.V., Zyul'kov A.A. Nauchnye tekhnologii, 2023. Tom 24. № 8. pp. 54-60.



8. Rabin A.V., Rabin S.V., Zyulkov A.A., Kapralova A.A. Naukoemkie tekhnologii, 2023. Tom 24. № 8. pp. 28-32.

9. Rabin A.V., Rabin S.V., Ovchinnikov A.A. Svidetel'stvo o gosudarstvennoj registracii programmy dlya EVM № 2024680007, Rossijskaya Federaciya. [Certificate of state registration of a computer program No. 2024680007, Russian Federation. Software implementation of cascaded code division of channels: registration in the Register of Computer Programs 23.08.2024]. Pravoobladatel' GUAP. 1 p.

10. Barkun M., Khodasevich O. Cifrovye sistemy sinhronnoj kommutacii. [Digital synchronous switching systems]. Eco-Trendz, 2001. 280 p.

Дата поступления: 13.11.2024

Дата публикации: 14.12.2024