

Энергоэффективная технология обеспечения тепловой нагрузки Саранской ТЭЦ-2

А.В. Ениватов, И.Н. Артемов, Д.В. Тиханкин, И.И.

Артемов

Мордовский государственный университет им. Н. П. Огарева, Саранск

Аннотация: В статье рассмотрено совершенствование системы централизованного теплоснабжения от Саранской ТЭЦ-2 путем оптимизация расчетных количественных и качественных параметров гидравлического режима за счет схемных решений (оптимизация тепловых схем центрального теплового пункта и индивидуального теплового пункта) в т.ч. по распределению тепловых нагрузок; применение устройств (установок), обеспечивающих расширение температурного графика отпуска тепловой энергии в сеть. Данное мероприятие позволит: создать техническую возможность технологического присоединения перспективной тепловой нагрузки; снизить удельный расход топлива за счет увеличения доли комбинированной выработки энергии на Саранской ТЭЦ-2; обеспечит рост коэффициента использования установленной тепловой мощности Саранской ТЭЦ-2 до 45-50 %.

Ключевые слова: температурный график; гидравлический режим; комбинированная выработка; центральный тепловой пункт.

Одним из достижений отечественной теплоэнергетики является централизация теплоснабжения на основе теплофикационных систем, подключенных к тепловым электрическим станциям. В настоящее время энергетическая эффективность таких систем снизилась, что обусловлено в т.ч. нерациональным их управлением. В условиях низких затрат на топливно-энергетические ресурсы принимались технологии и технические решения при проектировании и строительстве станций, приводящие к значительным потерям производимой тепловой энергии. Потери топливно-энергетических ресурсов обусловлены несоответствием расчетных режимов работы теплофикационных систем теплоснабжения фактическим условиям эксплуатации, большой инерцией систем транспорта теплоты, низким уровнем автоматизации теплопотребляющих установок, а также недостатками центрального качественного регулирования тепловой нагрузки.

Повысить эффективность теплофикационных систем возможно за счет пересмотра и корректировки ряда концептуальных положений по схемам и

режимам работы основных их элементов. Актуальной задачей является разработка и исследование технологий централизованного теплоснабжения с пониженными температурными графиками при количественном и качественно-количественном регулировании тепловой нагрузки. В связи с невозможностью быстрого структурного изменения отечественных систем теплоснабжения актуальной является адаптация способа центрального качественного регулирования к современным требованиям по энергосбережению [1].

Основными структурными элементами отечественных систем централизованного теплоснабжения являются теплоисточники, тепловые сети и потребители. Структурная схема Саранской ТЭЦ-2 при последовательном включении основного и пикового теплоисточника (пикового котла на ТЭЦ), насосных станции и тепловых сети, централизованных тепловых пунктов и потребителя теплоты представлена на рис. 1.

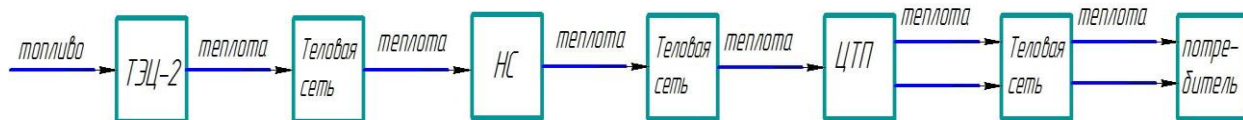


Рис. 1. – Структурная схема системы теплоснабжения от Саранской ТЭЦ-2

Последовательная структура исторически сформировалась с учетом режимов работы систем теплоснабжения и технологий регулирования тепловой нагрузки. Существенное влияние на формирование такой структуры систем теплоснабжения оказал температурный график центрального качественного регулирования с параметрами 130 °С и 150/70 °С [2]. Энергоэффективность основных элементов структурной схемы не на должном уровне. Это вызвано большой тепловой инерционностью регулируемой нагрузки, колебаниями температур внутреннего воздуха, обусловленных влиянием нагрузки горячего водоснабжения на работу систем отопления у абонентов, большими потерями тепловой энергии при передаче

высокотемпературного теплоносителя [3]. В работах [1, 4] рассмотрены варианты комбинированной системы теплоснабжения: системы, в которых на удалённой от города тепловой электрической станции, отработавшим паром турбин нагревается только вода для горячего водоснабжения и подпитки отопительных систем; системы теплоснабжения от районной ТЭЦ с дополнительным подогревом сетевой воды в мини-ТЭЦ, теплонасосных установках или пиковых индивидуальных теплоисточниках. Экономия условного топлива при использовании этого варианта будет составлять 20-50 % [5,6]. В условиях систем централизованного теплоснабжения от Саранской ТЭЦ-2 целесообразны следующие направления совершенствования системы [7, 8]:

- снижение отклонения фактических параметров гидравлического режима от расчетных за счет корректировки расчетных тепловых нагрузок абонентов по фактическим показаниям прибора учета;
- оптимизация расчетных количественных и качественных параметров гидравлического режима за счет схемных решений (оптимизация тепловых схем центральных и индивидуальных тепловых пунктов) в т.ч. по распределению тепловых нагрузок;
- применение устройств (установок), обеспечивающих расширение температурного графика отпуска тепловой энергии в сеть.

Оптимизация теплового и гидравлического режима за счет расширения температурного графика, кроме того, позволит:

- создать техническую возможность технологического присоединения перспективной тепловой нагрузки;
- снизить удельный расход топлива за счет увеличения доли комбинированной выработки энергии на Саранской ТЭЦ-2 [9,10].

Базовые значения целевых показателей развития системы централизованного теплоснабжения от Саранской ТЭЦ-2: выработка электроэнергии по теплофикационному циклу, от общей выработки – 53 %;

коэффициент использования установленной электрической мощности – 39,39%; коэффициент использования установленной тепловой мощности Саранской ТЭЦ-2- 21,23 %; потери тепловой энергии в теплосети - 20,18 % от отпуска тепловой энергии (мощности) с коллекторов источника тепловой энергии; относительная материальная характеристика тепловых сетей, приведенная к присоединенной тепловой нагрузке – 179,133 м²/Гкал/ч; коэффициент резервирования тепловой нагрузки - 0,38%.

С учетом перспективной тепловой нагрузки предлагаются к реализации следующие мероприятия:

1. Для увеличения пропускной способности магистральной теплосети предлагается расширение температурного графика качественного регулирования отпуска тепловой энергии в сеть с 150/70 °С до 150/50 °С.

2. Монтаж в здании центрального теплового пункта энергоблоков, включающих газопоршневую установку средней электрической мощностью 500 кВт, водогрейный котел тепловой мощностью 0,5 Гкал/ч; теплонасосная установка компрессионного типа электрической мощностью привода компрессора до 200 кВт; электрический котлоагрегат до 300 кВт. Тепловая схема центрального теплового пункта с энергоблоком представлена на рис. 2.

Потенциал снижения нормативных и нерациональных потерь и затрат при транспортировке тепловой энергии по магистральным тепловым сетям оценивается расчетным способом. Разница нормативных потерь тепловой энергии при передаче по теплосети для базового и предлагаемого варианта температурного графика составляет 7293,86 Гкал/год. Потенциал снижения затрат на приобретение более 3500 тыс. кВтч электрической энергии в отопительном периоде в центральном тепловом пункте, составит не менее 21000 тыс. руб.

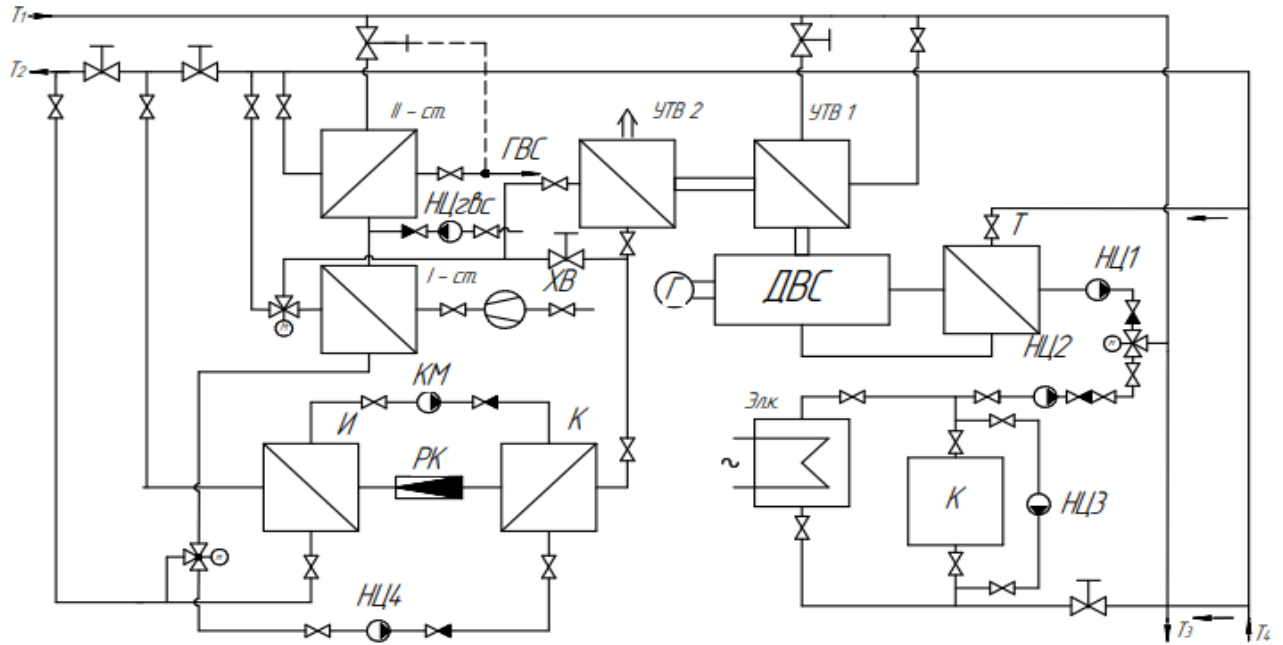


Рис. 2. – Тепловая схема центрального теплового пункта с энергоблоком

Потенциал экономии электрической энергии, необходимой для транспортировки теплоносителя для перспективной застройки за счет расширения температурного графика составит не менее 3619,8 тыс. кВтч на сумму не менее 21200 тыс. руб. При работе энергоблоков вместо пиковых водогрейных котлов, размещенных на территории ТЭЦ-2, экономия топлива составит 10 кг.ус.т./Гкал, произведенной пиковым водогрейным котлом тепловой энергии. При фактической работе пикового водогрейного котла за отопительный период 2020-2021 г. 1141 ч даже при среднем коэффициенте использования располагаемой мощности 0,5, перерасход топлива составит 401 тыс. м³/год на сумму не менее 2609,2 тыс. руб.

Задачами энергоблоков является производство электрической энергии в осенне-весенние периоды для работы теплонасосных установок. При температурах наружного воздуха ниже минус 10 °С, энергоблоки, включающие также пиковый водогрейный и электрокотел, обеспечивают пиковую тепловую нагрузку системы централизованного теплоснабжения. Работа теплонасосных установок средней мощностью электропривода 200 кВт позволит трансформировать тепловую энергию на более высокий

температурный уровень мощностью 1,2-1,3 Гкал/ч, обеспечивающий тем самым расширение температурного графика с 150/70 °С до 150/50 °С. Энергоблоки, как автономные источники тепловой и электрической энергии, способны обеспечить аварийное теплоснабжение, возникшее при аварийных ситуациях на магистральных тепловых сетях.

Теплоноситель по магистральным тепловым сетям поступает на вводной участок центрального теплового пункта с температурным графиком 150/50 °С. Далее при необходимости часть теплоносителя подающего трубопровода поступает во вторую ступень подогревателя системы горячего водоснабжения, также при работе газопоршневой установки часть теплоносителя поступает на высокотемпературный утилизатор тепла дымовых газов. В условиях максимальной тепловой нагрузки, теплоноситель, поступающий с ТЭЦ-2, будет доводится до расчетного значения, получая тепловую энергию от газопоршневой установки и котлоагрегатов. Теплоноситель обратного трубопровода с системы отопления квартала в соответствии с температурным графиком 150/70 °С поступает в работающие котлоагрегаты и теплообменник системы охлаждения двигателя внутреннего сгорания газопоршневой установки. За счет подмеса теплоносителя после данных агрегатов с теплоносителем подающего трубопровода, обеспечивается расчетный расход температура теплоносителя, отпущенного в систему отопления квартала.

Расчетный расход теплоносителя, возвращаемый в ТЭЦ-2 от центрального теплового пункта, поступает в испаритель теплонасосной установки для передачи и трансформации тепловой энергии на цели горячего водоснабжения. Данная тепловая энергия с температурой конденсации 65-70 °С после конденсатора теплового насоса поступает в первую секцию теплообменного оборудования системы горячего водоснабжения. Циркуляция теплоносителя обеспечивается соответствующими насосами контуров. Произведенная газопоршневой установкой электрическая энергия

расходуется на привод компрессора теплового насоса, штатные циркуляционные и повысительные насосы системы горячего водоснабжения, циркуляционные насосы контуров энергоблока.

Принцип распределения тепловой нагрузки между источниками тепловой энергии системы централизованного теплоснабжения от ТЭЦ-2, основывается на обеспечении эффективности, надежности и бесперебойности снабжения тепловой энергией потребителя. В основе находится принцип максимальной загрузки оборудования, работающего в комбинированном режиме.

Располагаемая тепловая мощность Саранской ТЭЦ-2 при работе в комбинированном режиме составляет 634 Гкал/ч. Всех газопоршневых установок - 75,67 Гкал/ч. До температуры наружного воздуха не ниже (минус) - 10°C газопоршневая установка работает, обеспечивая электрической энергией теплонасосной установки, а также циркуляционные и повысительные насосы центрального теплового пункта, ориентировочно - 250-300 кВт в каждом центральном тепловом пункте.

Суммарная тепловая мощность в данном периоде составит 22,7 Гкал/ч. При температуре наружного воздуха ниже -15°C газопоршневая установка выходит на номинальную электрическую и тепловую мощность. При этом дополнительной электрической нагрузкой являются дополнительные циркуляционные насосы энергоблока и электрический котлоагрегат [11]. Результаты распределения (составления баланса тепловой нагрузки и тепловой мощности) для систем централизованного теплоснабжения от Саранской ТЭЦ-2 с учетом динамики перспективной тепловой нагрузки, представлены в табл. 1-3.

Таблица 1

Результаты расчетов зависимости нагрузки от температуры наружного воздуха за 2025 г.

Вид нагрузки	Температура наружного воздуха							
	+8	0	-5	-10	-15	-20	-25	-30
$Q_{гвс}$	156,704	156,704	156,704	156,704	156,704	156,704	156,704	156,704
Q_o	130,96	235,73	301,21	366,69	432,18	497,66	563,14	628,626
ΣQ	287,67	392,43	457,92	523,40	588,88	654,36	719,84	785,33
ТЭЦ-2	265	369,73	435,22	485,58	567,21	634,0	634	634
в т.ч. ПВК								
Энергоблоки	22,701	22,701	22,701	22,701	12,67	20,37	75,67	75,67
в т.ч. ВК							10,18	40,66
вт.ч.Эл.К								35

Таблица 2

Результаты расчетов зависимости нагрузки от температуры наружного воздуха за 2030 г.

Вид нагрузки	Температура наружного воздуха							
	+8	0	-5	-10	-15	-20	-25	-30
$Q_{гвс}$	31,06	55,9	71,44	86,97	102,5	118,031	133,56	149,092
Q_o	172,32	254,3	324,9	395,52	466,16	536,8	607,42	678,051
ΣQ	172,32	310,17	396,34	482,5	596,4	654,82	740,98	827,143
ТЭЦ-2	267,65	380,66	451,3	506,78	634	634	634	634
в т.ч. ПВК								27,473
Энергоблоки	22,701	22,701	37,835	37,835	18,75	51,88	75,67	75,67
в т.ч. ВК							46,85	55
в т.ч.Эл.К								35

Таблица 3

Результаты расчетов зависимости нагрузки от температуры наружного воздуха за 2035 г.

Вид нагрузки	Температура наружного воздуха							
	+8	0	-5	-10	-15	-20	-25	-30
$Q_{гвс}$	129,465	129,465	129,465	129,465	129,465	129,465	129,465	129,465
Q_o	143,4	258,11	329,81	401,51	473,21	544,91	616,611	688,388
ΣQ	272,86	387,581	459,28	530,97	602,67	674,377	746,07	817,776
ТЭЦ-2	250,16	364,88	436,58	508,27	590,008	634	634	634
в т.ч. ПВК								18,2
Энергоблоки	22,701	22,701	22,701	22,701	12,67	40,377	71,98	75,67
в т.ч. ВК							40,25	55
вт.ч.ЭЛ.КОТ.								35

Повышение эффективности, совершенствование системы централизованного теплоснабжения от Саранской ТЭЦ-2 путем оптимизация расчетных количественных и качественных параметров гидравлического режима за счет схемных решений (оптимизация тепловых схем централизованного и индивидуального теплового пункта) в т.ч. по распределению тепловых нагрузок; применение устройств (установок), обеспечивающих расширение температурного графика отпуска тепловой энергии в сеть, позволит: создать техническую возможность технологического присоединения перспективной тепловой нагрузки; снизить удельный расход топлива за счет увеличения доли комбинированной выработки энергии на Саранской ТЭЦ-2. Обеспечится рост коэффициента использования установленной тепловой мощности Саранской ТЭЦ-2 до 45-50 % с нынешних - 21,23 %.

Литература

1. Андрющенко А.И. Комбинированные системы энергоснабжения // Теплоэнергетика. Москва 1997. № 5. С. 2-6.
2. Андрющенко А.И. Совершенствование методики расчетов эффективности систем теплофикации городов // Вестник Саратовского государственного технического университета. Саратов 2008. №31. С. 111-117.
3. Сотникова К.Н. Муратов А.В. Оптимизация распределения тепловой мощности в источнике энергоснабжения // Вестник Воронежского государственного технического университета. Теплоэнергетика. 2009. - Т.5, № 4. - С. 87-89.
4. Андрющенко А.И., Николаев Ю.Е. Возможности повышения экономичности, надежности и экологичности систем теплофикации городов // Материалы Третьей Российской научно-технической конференции «Энергосбережение в городском хозяйстве, энергетике, промышленности». – Ульяновск: УлГТУ, 2001. С 194-197.
5. Бородихин И.В. Комбинированная система теплоснабжения с внутриквартальными ДВС как энергосберегающая технология // Энергосбережение в городском хозяйстве, энергетике, промышленности: Материалы V Российской научно-технической конференции. Ульяновск: УлГТУ. 2006. С 34-37.
6. Orshuu, С., Borush O.V. Development complex efficiency of central heat and power plant (chpp) based on exergy methodology // 11 International forum on strategic technology (IFOST 2016): proc., Novosibirsk, 1–3 June 2016. – Novosibirsk: NSTU, 2016. – Pt. 2. – pp. 291-294
7. Ениватов А. В., Кочетков В.Ю. Совершенствование теплового гидравлического режимов СЦТ от ТЭЦ-2 г. // Энергоэффективные и

ресурсосберегающие технологии и системы. Материалы Международной научно-практической конференции. Саранск, 2018. С. 236-243.

8. Ениватов А.В., Томилов Д.Д. Энергоэффективная технология обеспечения тепловой нагрузки ТЭЦ – 2 г. Саранск // Энергоэффективные и ресурсосберегающие технологии и системы. Материалы Международной научно-практической конференции. – Саранск, 2019. С. 268-275.

9. Волосатова Т.А. Некоторые вопросы энергоэффективности тепловых сетей в разрезе текущего состояния комплекса ЖКХ России // Инженерный вестник Дона, 2013, №4. URL: ivdon.ru/magazine/archive/n4y2013/2054.

10. Волосатова Т.А. Основные вопросы энергоэффективности тепловых водяных котельных и варианты их решения // Инженерный вестник Дона. 2013, № 3. URL: ivdon.ru/magazine/agchive/n3y2013/1899.

11. Sanner, B. “Prospects for Ground-Source Heat Pumps in Europe.” Newsletter IEA Heat Pump Centre, 1999 17/1. pp 19-20.

References

1. Andryushhenko A.I. Teploe`nergetika. Moscow 1997, № 5. pp. 2-6.

2. Andryushhenko A.I. Vestnik Saratovskogo gosudarstvennogo texnicheskogo universiteta. Saratov 2008, № 31. pp. 111-117.

3. Sotnikova K.N. Muratov A.V. Vestnik Voronezhskogo gosudarstvennogo texnicheskogo universiteta. Teploe`nergetika. Voronezh, 2009, № 4. pp. 87-89.

4. Andryushhenko A.I., Nikolaev Yu.E. Materialy` Tret`ej Rossijskoj nauchno-texnicheskoy konferencii «E`nergoberezhenie v gorodskom khozyajstve, e`nergetike, promy`shlennosti». Ul`yanovsk: UIGTU, 2001, pp. 194-197.

5. Borodixin I.V. E`nergoberezhenie v gorodskom khozyajstve, e`nergetike, promy`shlennosti: Materialy` V Rossijskoj nauchno-texnicheskoy konferencii. Ul`yanovsk, UIGTU. 2006, pp. 34-37.

6. Orshuu, C., Borush O.V. 11 International forum on strategic technology (IFOST 2016): proc., Novosibirsk, 1-3 June 2016. Novosibirsk: NSTU, 2016. Pt. 2. pp. 291-294

7. Enivatov A. V., Kochetkov V.Yu. E`nergoe`ffektivny`e i resursosberegayushhie texnologii i sistemy`. Materialy` Mezhdunarodnoj nauchno-prakticheskoy konferencii. Saransk, 2018, pp. 236-243.

8. Enivatov A.V., Tomilov D.D. E`nergoe`ffektivny`e i resursosberegayushhie texnologii i sistemy`. Materialy` Mezhdunarodnoj nauchno-prakticheskoy konferencii. Saransk, 2019, pp. 268-275.

9. Volosatova T.A. Inzhenernyj vestnik Dona, 2013, № 4. URL: ivdon.ru/magazine/archive/n4y2013/2054.

10. Volosatova T.A. Inzhenernyj vestnik Dona, 2013, № 3. URL: ivdon.ru/magazine/agchive/n3y2013/1899.

11. Sanner, B. "Prospects for Ground-Source Heat Pumps in Europe." Newsletter IEA Heat Pump Centre, 1999, 17/1. pp. 19-20.