

## Система управления бионическим протезом на основе электромиографии

*А.В. Панов<sup>1</sup>, К.А. Миндров<sup>2</sup>, А.А. Кузнецов<sup>2</sup>*

<sup>1</sup> ООО «Испытательный Центр «Оптикэнерго», Саранск

<sup>2</sup> ФГБОУ ВО Мордовский государственный университет им. Н. П. Огарева, Саранск

**Аннотация:** Работа посвящена некоторым вопросам протезирования конечностей человека. Предложен прототип системы управления протезом на основе электромиографии, не уступающий существующим аналогам, однако значительно выигрывающий в его стоимости.

**Ключевые слова:** бионический протез, электромиография, ЭМГ-датчик, усилитель.

Жизнь человека неминуемо связана с риском. Несчастные случаи на производстве, автомобильные аварии, военные действия, встречи с дикими животными, бытовые конфликты – всё это может явиться причиной утраты конечностей. Иногда человек уже рождается с отсутствующими частями тела, ввиду наличия генетических заболеваний. Облегчить себе жизнь, попав в такое сложное положение, человек издавна старался, применяя различного рода приспособления (хотя бы отчасти пытаясь восстановить функции утраченных конечностей).

До недавнего времени единственной альтернативой был примитивный протез, изготовленный из подручных средств (дерево, железо и его сплавы). Развитие медицины совместно с инженерными изысканиями позволили перейти от примитивных (косметических, рабочих) протезов к тяговым (приводимым в действие за счет мускульной силы) [1, 2]. Это расширило возможности человека, лишившегося конечности.

В настоящее время развитие получили бионические протезы. Такие протезы оснащены сенсорными датчиками, электрическими двигателями и аккумуляторными батареями [3]. Разработчиками первого бионического протеза ноги, появившегося в Исландии, являлись специалисты компании

Ossur. А первую бионическую руку для массового потребителя создала компания Touch Bionics (Великобритания). В настоящее время широко применяются бионические протезы от компаний Ossur (Исландия), Ottobock (Германия), Vincent Systems (Германия), Taska (Новая Зеландия), Steeper (Великобритания). На отечественном рынке бионическими протезами занимаются такие фирмы, как MaxBionic (рис.1), «Орто-Космос», «Сколиолоджик», «Моторика».



Рис. 1 – Пример бионического протеза кисти [4].

По данным «Моторики», в мире требуется около 35 млн. протезов верхних конечностей и в шесть раз больше протезов для ног [5]. А на основании исследований, проведенных экспертами из WinterGreen Research, к 2022 году глобальный рынок изделий только для замены тазобедренных и коленных суставов может составить \$16,7 млрд.

Самым дорогим протезом руки является многосхватный VincentEvolution от Vincent Systems, его конечная стоимость достигает 6 млн. рублей [6]. Кисть «Микеланджело» производства Ottobock обойдется примерно в 2,5-3 млн. рублей.

Цены на протезы ног на российском рынке начинаются от 130 тысяч рублей и могут достигать 6 млн. рублей, «руки» еще дороже: до 10 млн. рублей за электронный локоть и кисть [4].

В настоящее время в разработке у исследовательских лабораторий находятся несколько принципов управления бионическим протезом. В качестве основных выступают:

- применение электромиографии;
- непосредственное подключение оставшихся нервных волокон в культе человека к протезу;
- использование нейроинтерфейса;
- непосредственное внедрение оборудования для регистрации управляющего сигнала в мозг человека.

Непосредственный контакт органики и приборов сложен с точки зрения возможного отторжения тканей. Нейроинтерфейс же должен содержать сложный алгоритм обработки полученных данных, чтобы из всего спектра сигналов, генерируемых мозгом, выделить нужные.

Из всего перечисленного наиболее простой и надежной является система управления бионическим протезом с использованием электромиографии. Именно он и используется в современных бионических протезах массового производства.

По результатам проведенного анализа предлагаемых на рынке систем управления бионическими протезами нами предложен прототип системы управления протезом на основе электромиографии, не уступающий существующим аналогам, однако значительно выигрывающий в его стоимости [7, 8].

Измерение активности мышц с помощью электрического потенциала, называемого электромиографией (ЭМГ), традиционно используется для медицинских исследований и диагностики нервно-мышечных расстройств [9, 10]. Однако с появлением постоянно уменьшающихся в своих размерах, но при этом все более функциональных микроконтроллеров и интегральных

схем, ЭМГ-схемы и датчики нашли свой путь в протезировании, робототехнике и других системах управления [11, 12, 13].

Укрупненная обобщенная блок-схема прототипа бионического протеза с системой управления на основе применения электромиографии представлена ниже (рис.2).

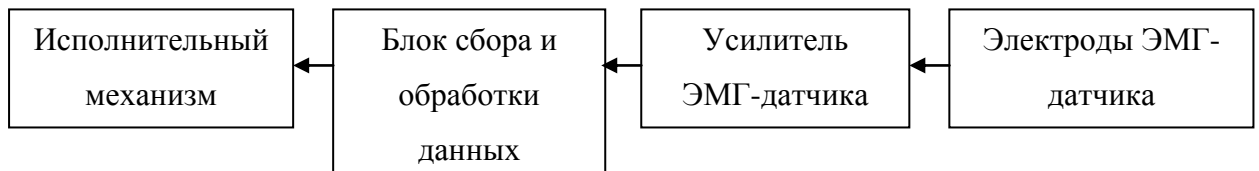


Рис.2 – Блок-схема прототипа бионического протеза

Алгоритм функционирования системы управления:

Установленные на коже человека электроды ЭМГ-датчика считывают электрический потенциал, формируемый мышцами. Усилитель ЭМГ-датчика усиливает и преобразует сигнал по заданному принципу. Далее сигнал передается в блок сбора и обработки данных (например, микроконтроллер). Затем на основе заданной программы, опираясь на полученные данные от усилителя ЭМГ-датчика, блок сбора и обработки данных выдает управляющий сигнал исполнительному механизму. Под действием этого сигнала исполнительный механизм совершает действие (например, сжимает или разжимает кисть).

Основным элементом предлагаемой системы управления бионическим протезом является усилитель ЭМГ-датчика. От его надежной работы зависит функционирование всего протеза, а именно количество ложных срабатываний, прогнозируемый срок службы оборудования и прочее.

Для создания усилителя ЭМГ-датчика потребовалось следующее оборудование:

- микросхема TL072 IC Chip (3 шт.); INA106 IC Chip;
- 9V батарея (крона) (2 шт.); 9V кабель питания для кроны (2 шт.);

– конденсатор, танталовый, 1.0 мкФ (2 шт.); конденсатор керамический дисковый, 0.01 мкФ; конденсатор керамический дисковый, 1.0 мкФ;

– резистор, 150 кОм 1% (3 шт.); резистор, 1 МОм 1% (2 шт.); резистор, 80,6 кОм 1% (2 шт.); резистор, 10 кОм 1% (6 шт.); резистор, 100 кОм подстроечный резистор; 1 кОм 1%;

– 1N4148 диод Шотки (2 шт.).

Схема электрическая принципиальная представлена на рис.3.

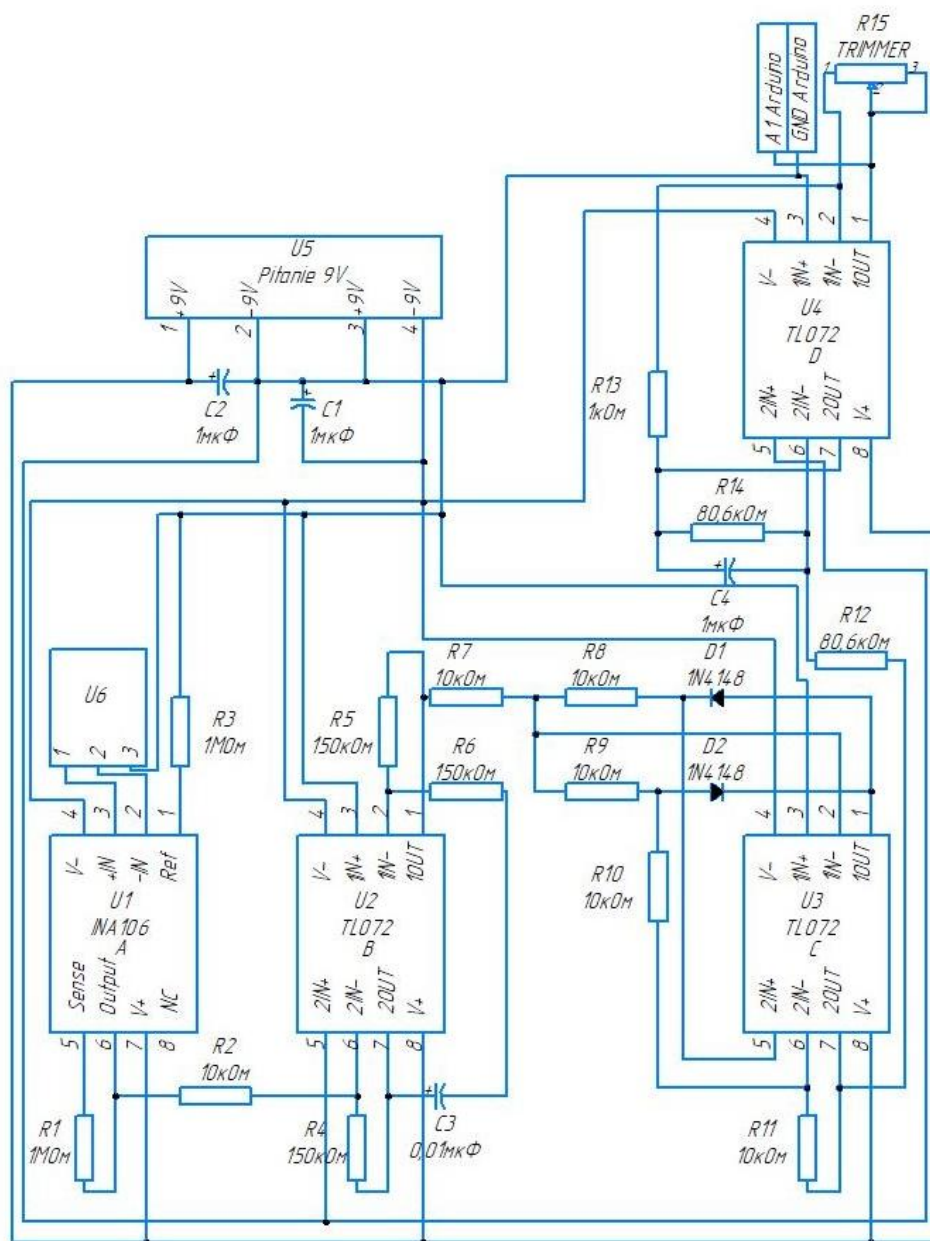


Рис. 3 – Схема электрическая принципиальная усилителя ЭМГ-датчика.

Сбор необходимых данных осуществляется с помощью чипа INA106 IC (чип А), где INA106 представляет собой разностный усилитель, который определяет и усиливает ( $G=110$ ) малое значение разности напряжений между двумя электродами, размещающимися на мышце руки. Затем сигнал усиливается инвертирующим усилителем с коэффициентом усиления равным 15. Для чего использовали один из чипов TL072 (чип В), резисторы 150 кОм и 10 кОм. Кроме того применяется активный фильтр высоких частот, устраняющий любые смещения постоянного тока и низкочастотного шума. Для этого понадобились два резистора по 150 кОм и конденсатор емкостью 0,01 мкФ.

Далее необходимо выпрямить полученный сигнал, что обеспечивает активный полноволновой выпрямитель. Выпрямитель берет отрицательную часть сигнала и превращает его в положительный, так что весь сигнал попадает в область положительного напряжения. В сочетании с фильтром низких частот, сигнал переменного тока преобразуется в напряжение постоянного тока, подготавливая сигнал для передачи на микроконтроллер. Для этого понадобились пять из 10 кОм резисторов, два диода марки 1N4148 и второй чип TL072.

На данном этапе сборки схемы, использовался активный фильтр нижних частот, чтобы отфильтровать неровности сигнала для получения плавного сигнала с последующей передачей его на микроконтроллер. Для чего применялся чип TL072 (чип D), два резистора 80,8 кОм, подстроечный резистор 100 кОм, резистор 1 кОм и керамический дисковый конденсатор 1,0 мкФ.

Следующим этапом создания системы управления было изготовление самого датчика. Для этого использовали металлические пластины. Корпус датчика был напечатан на 3D-принтере из пластика pet-g.

---

В качестве устройства для обработки сигнала была выбрана плата Arduino UNO [14-16].

При напряжении мышц датчик фиксирует изменения электрического потенциала на поверхности кожи (рис. 6, где по оси абсцисс указано время, а по оси ординат указано значение электрического потенциала).

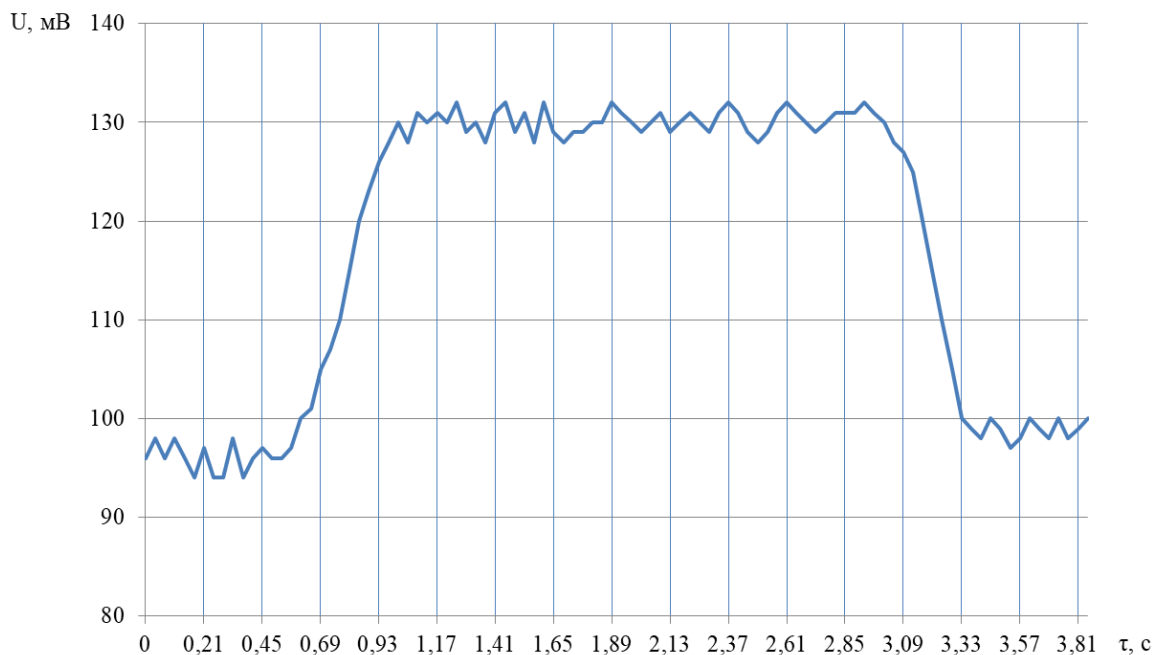


Рис. 6 – График, отражающий зависимость электрического потенциала мышц предплечья от времени.

В ходе исследований влияния места установки датчика и силы прижатия, был получен график на рис. 7, где по оси абсцисс указано время, в течение которого мышцы находятся в напряженном состоянии (с 0,1 по 1,7 с), а по оси ординат указано значение электрического потенциала, возникающего при напряжении мышцы (изменение от 40 мВ – в расслабленном состоянии, до 140 мВ – в напряженном).

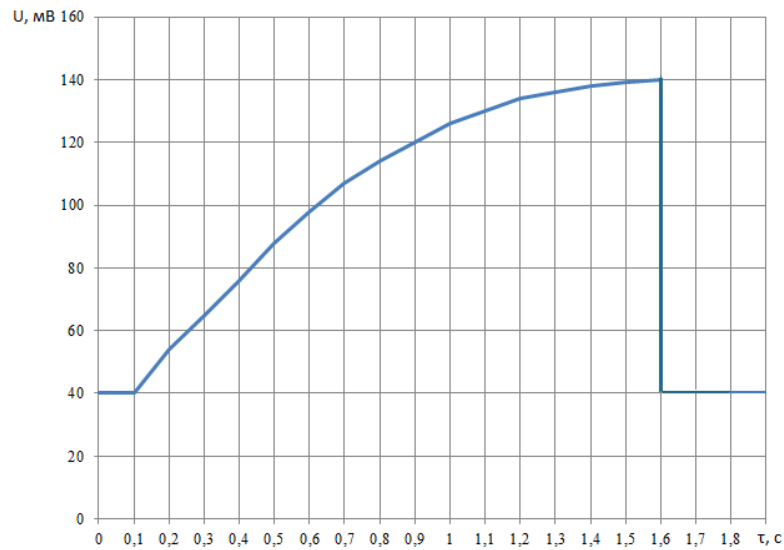


Рис. 7 – График с пропорциональной зависимостью.

На графике отчетливо прослеживается зависимость роста электрического потенциала на поверхности кожи от уровня напряжения мышц, что подтверждает возможности пропорционального управления скоростью вращения двигателей (а, следовательно, быстротой сгибания пальцев) и силой хвата. Это позволяет расширить возможности протеза, еще на шаг приблизив их по функционалу к возможностям человеческих рук. Сложность получения подобного графика ставит новые нерешенные задачи, решение которых в свою очередь и будет являться направлением для дальнейшего исследования.

Таким образом, используя доступные радиокомпоненты (резисторы, конденсаторы, разностные усилители и т.д.) и возможности 3D-печати, мы получили ключевые элементы бионического протеза: усилитель ЭМГ-датчика и электроды, обеспечивающие функционирование системы управления, использующей принципы электромиографии. Усилитель ЭМГ-датчика и электроды, описанные в статье, имея низкую стоимость изготовления, могут стать основой для создания собственного бионического протеза каждым, у кого есть в этом необходимость (пусть не такого совершенного, как у ведущих компаний, но всё же выполняющего свою



основную функцию: возможность выполнить хват, напрягая оставшиеся мышцы культи).

### Литература

1. Ottobock SE & Co. KGaA Протезы рук: как правильно подойти к выбору? URL: [ottobock.ru/prosthetics/upper-limb-prosthetics/](http://ottobock.ru/prosthetics/upper-limb-prosthetics/) (дата обращения: 20/06/2021).

2. Петров В.Г., Замиладский Ю.И., Буров Г.Н. Технология изготовления протезов верхних конечностей. – СПб. Гиппократ, 2008 - 128 с.

3. Рук больше, чем ног: какими бывают современные протезы и кто производит их в России и в мире URL: [rb.ru/longread/modern-prosthesis/](http://rb.ru/longread/modern-prosthesis/) (дата обращения 20/06/2021).

4. MaxBionic prostheses lab MeHandA от MaxBionic URL: [maxbionic.com/](http://maxbionic.com/) (дата обращения 20/06/2021).

5. ООО «Моторика» Современные протезы рук и помощь с их получением URL: [motorica.org/](http://motorica.org/) (дата обращения 20/06/2021).

6. Vincent Systems GmbH VINCENTevolution4 URL: [vincentsystems.de/evolution4](http://vincentsystems.de/evolution4) (дата обращения 20/06/2021).

7. Кривошеев С.В., Борисов И.И., Олейник Р.В., Резников С.С. Применение электромиографии и инерциального измерительного устройства в задаче управления кистевым протезом // XXVIII Международная инновационно-ориентированная конференция молодых ученых и студентов (МИКМУС - 2016). М.: Федеральное государственное бюджетное учреждение науки Институт машиноведения им. А.А. Благонравова Российской академии наук, 2016. С. 252-255.

8. Чернышев А.А., Мустецов Н.П. Алгоритм управления многофункциональным протезом руки // Информационные технологии в медицине. - 2014. - №122. - С. 167-172.

9. Воротников С.А., Струнин В.С., Выборнов Н.А. Биометрическая система управления протезом руки // Прикаспийский журнал: Управление и высокие технологии. - 2013. - №3. - С. 147-162.

10. Sridhar Poosapadi Arjunan. Fractal features of Surface Electromyogram: A new measure for low-level muscle activation/Sridhar Poosapadi Arjunan//School of Electrical and Computer Engineering; Science, Engineering and Technology Portfolio. - RMIT University, 2008.

11. Advancer Technologies DIY Muscle Sensor. EMG Circuit for a Microcontroller URL: [instructables.com/id/Muscle-EMG-Sensor-for-a-Microcontroller/](https://www.instructables.com/id/Muscle-EMG-Sensor-for-a-Microcontroller/) (дата обращения 20/06/2021).

12. EasyEda Editor URL: [docs.easyeda.com/en/FAQ/Editor/index.html](https://docs.easyeda.com/en/FAQ/Editor/index.html) (дата обращения 20/06/2021).

13. JLCPCB Why JLCPCB? URL: [jlcpcb.com/?href=easyeda-home](https://jlcpcb.com/?href=easyeda-home) (дата обращения 20/06/2021).

14. Щербак О.Ю., Масленников А.Л., Задорожная Н.М. Система сбора данных поверхностной электромиографии // Проблемы и перспективы студенческой науки. 2018. №1. С. 33-34.

15. Клевцов С.И. Имитационное моделирование взаимосвязи инициаторов высокотехнологичных инноваций // Инженерный вестник Дона, 2012, №3. URL: [ivdon.ru/ru/magazine/archive/n3y2012/920](https://ivdon.ru/ru/magazine/archive/n3y2012/920).

16. Марченко И.О. Система проектирования многофункциональных реконфигурируемых интеллектуальных датчиков в учебном процессе // Инженерный вестник Дона, 2013, №4. URL: [ivdon.ru/ru/magazine/archive/n4y2013/1916](https://ivdon.ru/ru/magazine/archive/n4y2013/1916).

### References

1. Ottobock SE & Co. KGaA Protezy ruk: kak pravil'no podojti k vyboru? [Prosthetic hands: how to approach the choice correctly?] URL: [ottobock.ru/prosthetics/upper-limb-prosthetics/](https://ottobock.ru/prosthetics/upper-limb-prosthetics/) (accessed 20/06/2021).

2. Petrov V.G., Zamiladskij Ju.I., Burov G.N. Tehnologija izgotovlenija protezov verhnih konechnostej [Manufacturing technology of upper limb prostheses]. SPb.Gippokrat, 2008. 128 p.

3. Ruk bol'she, chem nog: kakimi byvajut sovremennye protezy i kto proizvodit ih v Rossii i v mire [There are more hands than legs: what are modern prostheses and who produces them in Russia and in the world]. URL: [rb.ru/longread/modern-prosthesis/](http://rb.ru/longread/modern-prosthesis/) (accessed 20/06/2021).

4. MaxBionic prostheses lab MeHandA от MaxBionic. URL: [maxbionic.com/](http://maxbionic.com/) (accessed 20/06/2021).

5. ООО «Motorika» Sovremennye protezy ruk i pomoshh's ih polucheniem [LLC "Motorika" Modern prosthetic hands and assistance with obtaining them]. URL: [motorica.org/](http://motorica.org/) (accessed 20/06/2021).

6. Vincent Systems GmbH VINCENTevolution4. URL: [vincentsystems.de/evolution4](http://vincentsystems.de/evolution4) (accessed 20/06/2021).

7. Krivosheev S.V., Borisov I.I., Olejnik R.V., Reznikov S.S. Primenenie jelektromiografii i inercial'nogo izmeritel'nogo ustrojstva v zadache upravlenija kistevym protezom. XXVIII Mezhdunarodnaja innovacionno-orientirovannaja konferencija molodyh uchenyh i studentov (MIKMUS - 2016). M.: Federal'noe gosudarstvennoe bjudzhetnoe uchrezhdenie nauki Institut mashinovedenija im. A.A. Blagonravova Rossijskoj akademii nauk, 2016. p. 252-255.

8. Chernyshev A.A., Mustecov N.P. Informacionnye tehnologii v medicine. 2014. №122. pp. 167-172.

9. Vorotnikov S.A., Strunin V.S., Vybornov N.A. Prikaspijskij zhurnal: Upravlenie i vysokie tehnologii. 2013. №3. pp. 147-162.

10. Sridhar Poosapadi Arjunan. School of Electrical and Computer Engineering; Science, Engineering and Technology Portfolio. RMIT University, 2008.



11. Advancer Technologies DIY Muscle Sensor. EMG Circuit for a Microcontroller URL: [instructables.com/id/Muscle-EMG-Sensor-for-a-Microcontroller/](https://www.instructables.com/id/Muscle-EMG-Sensor-for-a-Microcontroller/) (accessed 20/06/2021).

12. EasyEda Editor URL: [docs.easyeda.com/en/FAQ/Editor/index.html](https://docs.easyeda.com/en/FAQ/Editor/index.html) (accessed 20/06/2021).

13. JLCPCB Why JLCPCB? URL: [jlcpcb.com/? href=easyeda-home](https://jlcpcb.com/?href=easyeda-home) (accessed 20/06/2021).

14. Shherbak O.Ju., Maslennikov A.L., Zadorozhnaja N.M. Problemy i perspektivy studencheskij nauki. 2018. №1. p. 33-34.

15. Klevcov S.I. Inzhenernyj vestnik Dona, 2012, №3. URL: [ivdon.ru/ru/magazine/archive/n3y2012/920](https://ivdon.ru/ru/magazine/archive/n3y2012/920).

16. Marchenko I.O. Inzhenernyj vestnik Dona, 2013, №4. URL: [ivdon.ru/ru/magazine/archive/n4y2013/1916](https://ivdon.ru/ru/magazine/archive/n4y2013/1916).