

Характеризация резонанса Фано в оптических биосенсорах рефрактометрического типа на основе кольцевых волоконных брэгговских решеток с π -сдвигом. Постановка задач моделирования

А.Ж. Сахабутдинов, О.Г. Морозов, И.И. Нуреев, Г.И. Ильин
Казанский национальный исследовательский технический университет
им. А.Н. Туполева-КАИ, Казань

Аннотация: Представлен вариант решения задачи характеристики резонансного контура Фано в оптических биосенсорах рефрактометрического типа на основе кольцевых волоконных брэгговских решеток с π -сдвигом. Применение биосенсоров указанного типа позволяет увеличить чувствительность детектированию изменений коэффициента преломления исследуемой среды до уровня $(1-2) \times 10^{-9}$ RIU. Приведенные значения чувствительности достигаются за счет формирования в решетке высокодобротного резонанса Фано с шириной контура на полувысоте, равной 1–5 пм. Однако возможность получения значительного выигрыша в метрологических характеристиках с одной стороны, ставит задачу характеристики таких узкополосных резонансов с другой, поскольку существующие оптические анализаторы спектра не обладают соответствующей разрешающей способностью. Для решения данной задачи предложен радиофотонный способ трехчастотного зондирования сверхузкополосного и несимметричного контура Фано симметричным амплитудно-модулированным излучением с разбалансированными по амплитуде боковыми составляющими. В отличие от ранее применявшегося нами для решения подобных задач радиофотонных способов двухчастотного симметричного зондирования с равными амплитудами боковых составляющих и подавленной несущей, достигнуто однозначное определение центральной частоты, максимальной амплитуды и добротности контуров Фано, а также возможность значительного упрощения техники сбора информации об их параметрах. Статья состоит из двух частей, в которых последовательно отражаются вопросы постановки задач моделирования и обсуждения его результатов с подтверждением результатами физических экспериментов.

Ключевые слова: оптический биосенсор, рефрактометрия, волоконная решетка Брэгга, фазовый π -сдвиг, кольцевая волоконная решетка Брэгга с фазовым π -сдвигом, резонанс Фано, изменение коэффициента преломления, чувствительность, разрешающая способность, радиофотонные методы измерений, двухчастотное симметричное сбалансированное зондирование, разбалансированное по амплитуде трехчастотное симметричное зондирование

Введение

Оптические биосенсоры рефрактометрического типа (ОБРТ) на основе волоконных брэгговских решеток (ВБР) стремительно развиваются последнее десятилетие, находя широкое применение как для контроля сверхмалых концентраций различных веществ в растворах, так и для анализа

процесса гибридизации ДНК [1, 2]. Информация в ОБРТ характеризуется величиной сдвига центральной длины волны ВРБ в зависимости от изменения коэффициента преломления внешней оболочки волокна, сформированной в чувствительной зоне биосенсора анализируемой средой. Указанные выше процессы отличаются динамикой измерений, которая находится в пределах от единиц секунд (измерение концентраций жидкостей и газов) до десятков минут (гибридизация ДНК), и определяет требования к метрологическим, конструктивным и эксплуатационным характеристикам биосенсоров различного назначения.

Нами в [3, 4] были предложены методы и средства улучшения метрологических и эксплуатационных характеристик ОБРТ, основанные на использовании в них ВБР с фазовым π -сдвигом и модуляционных методов измерений их спектральных характеристик лоренцевского типа при зондировании симметричным двухчастотным излучением. Полученный отклик биосенсора по аппроксимированной характеристике составил $\Delta\lambda/\Delta n = 0.6$ нм, что позволяет при нестабильности длины волны высокостабильного источника зондирующего излучения в сотни кГц (8×10^{-3} пм) говорить о детектировании изменений коэффициента преломления на уровне $1,3 \times 10^{-5}$ RIU.

Основной выигрыш достигался за счет увеличения добротности окна прозрачности ВБР с фазовым π -сдвигом до 5–10 пм и соответствующим увеличением разрешающей способности, отношения сигнал/шум и чувствительности измерений.

За последние пять лет были проведены теоретические исследования кольцевой ВБР с фазовым π -сдвигом [5–8]. Было показано, что формируемый такой решеткой спектр является двухкомпонентным асимметричным и состоит из левой компоненты, характеризуемой симметричным Лоренцевским резонансом, и правой асимметричной, соответствующей

резонансу Фано. Компонента Фано имеет более узкую полосу пропускания и высокую добротность, на порядок превышающие характеристики обычных кольцевых резонаторов и линейных ВБР с фазовым π -сдвигом. В [7] была достигнута возможность детектирования изменений коэффициента преломления на уровне $1,75 \times 10^{-9}$ RIU при измерении концентрации сахара в воде. При этом сообщается, что контролируемая среда может быть и не однородной.

Несомненно, использование резонанса Фано с этой точки зрения дает мощный стимул в развитии ОБРТ, но с другой ставит проблему характеристики формы резонансного контура, определения его центральной частоты, максимального усиления и добротность.

Приведенные в [5] сведения о построении одного из вариантов установок для контроля формы контура Фано, позволяют судить о сложности его реализации, использовании узкого по ширине излучения лазера (шириной в единицы кГц) и одночастотной схемы сканирующего зондирования. В [3, 4] нами была использована двухчастотная схема симметричного зондирования, которая существенно выигрывает у [5] по шумовым характеристикам при условии использования зондирующего лазера того же типа. Однако в случае асимметричного резонанса Фано, она не позволяет использовать характерные особенности, присущие ей при зондировании симметричных Лоренцевских контуров.

В связи с этим в настоящей работе предложен радиофотонный подход к характеристике резонанса Фано на основе разбалансированного по амплитуде амплитудно-модулированного двухполосного излучения, полученного в модуляторе Маха-Цендера и фильтре с АЧХ в форме прямоугольной трапеции. Дано теоретическое обоснование способа характеристики частотных характеристик контура Фано по амплитуде и фазе и выполнен анализ методических погрешностей реализации способа.

1. Контур Фано и его спектральные характеристики

Форма контура, описывающая резонанс Фано в слабо отражающей кольцевой ВБР с фазовым π -сдвигом (далее, контур ВБРФ) в плоскости частота-амплитуда с высокой степенью точности описывается зависимостью Фано, а интенсивность амплитудного отклика вне контура находится в области шумов. Опишем форму контура ВБРФ, центрированного относительно начала координат в плоскости частота-амплитуда, в виде кривой, подчиняющейся закону Фано (1):

$$G(\omega) = \frac{A_{\max}}{1+q^2} \cdot \frac{((u \cdot x - \mu) + q)^2}{(u \cdot x - \mu)^2 + 1}, \quad (1)$$

где $G(\omega)$ – амплитуда контура на частоте ω , A_{\max} – максимальная амплитуда на центральной длине волны. Для кривой Фано параметр u является параметром, определяющим добротность (отношение ширины к высоте) контура ВБРФ. Параметр μ отвечает за положение вершины контура. Погрешность формы контура ВБРФ, определяемая параметрами записи ВБР в волокне в данной работе не рассматривается.

Моделировать смещение контура ВБРФ вдоль оси абсцисс будем дискретно. Определим интервал $[\delta\omega_A, \delta\omega_B]$ в котором может изменяться смещение центральной длины волны $\delta\omega$ контура ВБРФ. Разобьем интервал $[\delta\omega_A, \delta\omega_B]$ на N равных частей, так, что шаг разбиения определяется формулой (2), смещение центральной длины волны $\delta\omega_i$ выражением (3), а смещение контура ВБРФ относительно его невозмущенного положения функцией (4):

$$\Delta\delta\omega = \frac{\delta\omega_B - \delta\omega_A}{N}, \quad (2)$$

$$\delta\omega_i = \delta\omega A + \Delta\delta\omega \cdot i, \quad (3)$$

$$B(\omega, i) = G(\omega + \delta\omega_i), \quad (4)$$

индекс i – принимает целочисленные значения от $0 \dots N$, где N – число точек разбиения отрезка $[\delta\omega A, \delta\omega B]$. Описание смещения контура ВБРФ формулами (1)–(4) позволяет моделировать произвольное положение контура ВБРФ относительно его невозмущенного состояния. Несмотря на то, что смещение задается дискретно, при моделировании контур ВБРФ можно поместить в любое положение и с любой наперед заданной точностью. Точность позиционирования достигается путем уменьшения шага разбиения (2), за счет увеличения количества точек разбиения N отрезка $[\delta\omega A, \delta\omega B]$.

2. Оптоэлектронная схема зондирования

На рис. 1 приведена принципиальная оптоэлектронная схема для реализации зондирования резонансного контура Фано разбалансированным по амплитуде боковых составляющих амплитудно-модулированным излучением несущей.

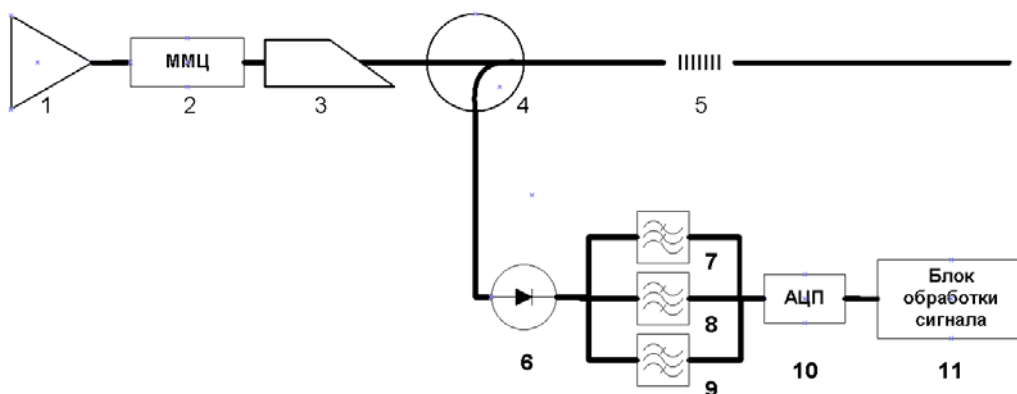


Рис. 1 – Оптоэлектронная схема зондирования резонансного контура Фано: 1 – лазерный узкополосный источник; 2 – модулятор Маха-Цендера (ММЦ); 3 – фильтр с АЧХ в виде прямоугольной трапеции; 4 – циркулятор; 5 – зондируемый контур ВБРФ; 6 – фотодетектор; 7–9 – **фильтры разностных частот**; 10 – АЦП; 11 – блок математической обработки сигналов

С источника лазерного излучения I получаем одночастотное немодулированное излучение на частоте ω , которое после ММЦ 2 преобразуется в классическое амплитудно-модулированное трехчастотное излучение с частотами $\omega - \Omega$, ω , $\omega + \Omega$, где Ω – частота модуляции. Параметры модуляции подбираются таким образом, чтобы составляющая на частоте третьей гармоники $\omega - \Omega$ была смещена на склон фильтра 3, а составляющие на частотах $\omega - \Omega$ и ω находились на его плоской вершине. Таким образом фильтр 3, не меняя амплитуды второй и третьей составляющих, уменьшает амплитуду первой, на частоте $(\omega - \Omega)$ в C_A раз.

Трехчастотное разбалансированное по амплитуде излучение через циркулятор 4 направляется на зондирование контура Фано в кольцевую ВБР с фазовым π -сдвигом 5, а отраженный от него сигнал через второе плечо циркулятора 4 принимается на низкочастотном фотодетекторе 6.

После фотодетектора установлены частотные фильтры 7–9 таким образом, чтобы выделить из полученного сигнала колебания на частотах модуляции Ω , 2Ω и на постоянной составляющей.

Каждый из выходов трех частотных фильтров подается на АЦП 10 и поступает на блок математической обработки сигнала 11.

3. Трехчастотный зондирующий сигнал, разбалансированный по амплитуде

Полигармоническое зондирование предполагает зондирование контура ВБРФ счетным количеством частотных составляющих. Механизм получения полигармонического излучения и применения его в зондировании предложен в работах [9-12] и расширен в работах [13-16].

Рассмотрим произвольное полигармоническое зондирование в виде набора частотных составляющих в виде (5):

$$S = \bigcup S_k, \quad k = \overline{1, M}, \quad (5)$$

где S_k – амплитуда составляющей на частоте ν_k , а k – ее порядковый номер. В простейшем случае, двухчастотный и трехчастотный сигналы, можно получить путем модуляции одночастотного излучения на ММЦ [7-10]. Трехчастотный сигнал $S_1 \cup S_2 \cup S_3$, получается путем модуляции одночастотного узкополосного излучения на ММЦ без подавления несущей частоты. При этом будет справедливо соотношение для частот составляющих сигнала $|\nu_1 - \nu_2| = |\nu_3 - \nu_2| = \Omega$ и $|\nu_1 - \nu_3| = 2\Omega$, а для амплитуд трехчастотного сигнала $2|S_1| = |S_2| = 2|S_3|$.

Амплитуда пересечения каждой из частот зондирования с контуром ВБРФ описывается соотношением:

$$A_k = S_k \cdot B(\omega_k, i). \quad (6)$$

Множитель $B(\omega_k, i)$ при S_k в (6) определяет коэффициент ослабления зондирующего сигнала с частотой ω_k при пересечении его с контуром Фано, настроенного на центральную длины волны $\delta\omega_i$ (3).

Потребуем выполнение дополнительных условий для амплитуд классического трехчастотного симметричного зондирующего сигнала:

$$S_1(t) = C_A S_3(t), \quad (7)$$

где $0 < C_A < 1$ – коэффициент ослабления амплитуды первой зондирующей составляющей $\omega - \Omega$ относительно третьей $\omega + \Omega$.

Требование разбаланса амплитуд трехчастотного зондирующего сигнала были выдвинуты для того, чтобы получить преимущества в однозначном определении положения контура Фано относительно частот зондирования и избавиться от недостатков полигармонического симметричного двухчастотного зондирования. Требование на начальную фазу боковых составляющих не накладываются. При модуляции на линейном

участке ММЦ они будут одинаковы, при работе в максимальной точке ММЦ – противоположны. Случай модуляции в «нулевой» рабочей точки мы не рассматриваем, поскольку он приводит к подавлению несущей и формированию не трехчастотного, а двухчастотного излучения. В общем случае фазы всех трех зондирующих составляющих не накладывают дополнительных ограничений на применение метода.

4. Фазовая задержка контура ВБРФ

Частота зондирующего сигнала, попадающего на разные участки контура ВБРФ, получает фазовую задержку, которую предлагается описать для контура ВБРФ выражением вида:

$$\varphi(\omega_k, i) = \Psi \cdot \arctan\left(\frac{\omega_k + \delta\omega_i}{\eta^2}\right) \cdot e^{-\frac{(\omega_k + \delta\omega_i)^2}{\eta^2}}, \quad (8)$$

где Ψ – параметр, определяющий максимальную амплитуду фазовой задержки, а сама функция описывает величину фазовой задержки при пересечении с контура ВБРФ с составляющей на частоте центральной длины волны, смещенной на $\delta\omega_i$. Параметр η в соотношении (8) подбирается таким образом, чтобы уровень максимальной фазовой задержки совпадал с величиной максимальной фазовой задержки для контура ВБРФ с добротностью u [17].

Ситуационное взаимное расположение контура ВБРФ, трехчастотного асимметричного сигнала и кривой фазовой задержки представлено на рис. .

5. Сигнал зондирования на фотодетекторе

Обозначим через S_1, S_2, S_3 коэффициенты взаимного отношения амплитуд A_1, A_2 и A_3 исходного трехчастотного зондирующего излучения.

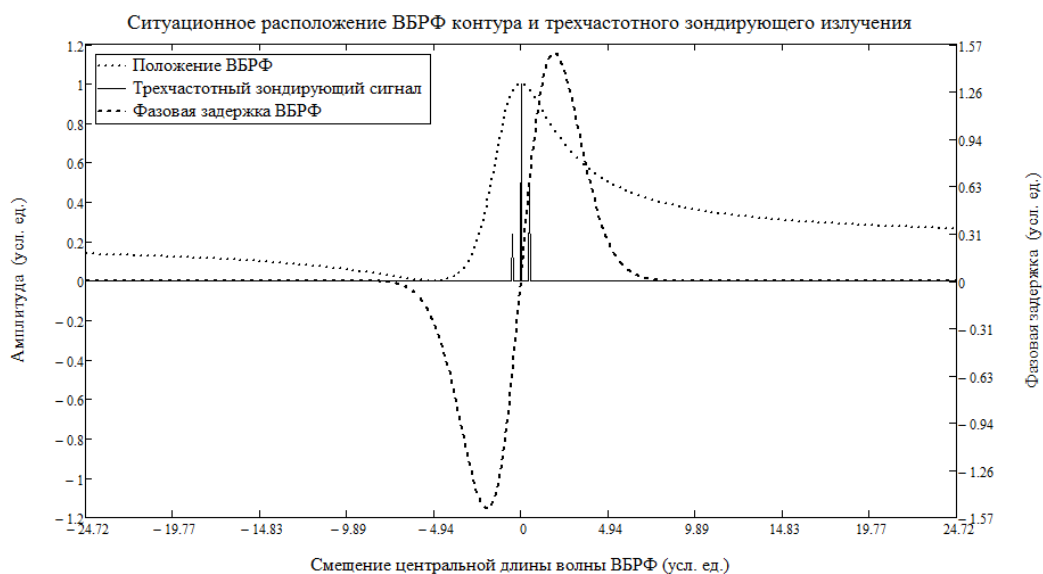


Рис. 2 – Ситуационное взаимное расположение контура ВБРФ, трехчастотного разбалансированного по амплитуде излучения и фазовой задержки: сплошная линия – зондирующее трехчастотное излучение, точечная линия – контур ВБРФ, штриховая линия – групповая фазовая задержка

Трехчастотный сигнал с амплитудой несущей A , наложенным косым фильтром и со сдвинутой фазой третьей частоты зондирования на величину π запишется в виде:

$$S(\omega, t) = S_1 A \sin((\omega - \Omega)t + \phi_1) + S_2 A \sin(\omega t + \phi_2) + S_3 A \sin((\omega + \Omega)t + \phi_3). \quad (9)$$

Обратим внимание, что применение фильтра в виде прямоугольной трапеции описывается отношениями амплитуд S_1, S_2, S_3 .

Пересечение трехчастотного зондирующего излучения с контуром ВБРФ означает мультипликативное снижение амплитуд сигнала (9).

Задавая значения амплитуды A и коэффициентов S_1, S_2, S_3 в (9), можно получить модель трехчастотного разбалансированного по амплитуде зондирования произвольного контура ВБРФ.

Обратим внимание на то, что в выражении (9) использована неявная форма записи фазы ϕ_k , где $k=1,2,3$ как функции, зависящей от частоты зондирования и смещения контура ВБРФ:

$$\varphi_k = \varphi_k(\omega_k, i), \quad k = \overline{1,3} \quad (10)$$

Здесь и далее будем использовать неявную запись φ_k как функции от частоты и смещения центральной длины волны контура ВБРФ.

6. Постановка основной задачи моделирования

Поставим задачу определения положения центральной длины волны контура ВБРФ на основе трехчастотного разбалансированного по амплитуде зондирования, опираясь только на данные, поступающие с фотодетектора b на АЦП. Не меняя положения несущей частоты ω зондирующего излучения, будем смещать контур ВБРФ в диапазоне $[\delta\omega_A, \delta\omega_B]$. Для каждого положения контура ВБРФ проведем анализ параметров низкочастотного сигнала на выходе фотодетектора, настроенного на определение амплитуды колебаний на постоянном токе, частоте модуляции Ω и удвоенной частоте 2Ω . Найдем однозначную зависимость между результирующими амплитудами на выходе фотодетектора и положением центральной длины волны контура ВБРФ.

Трехчастотный, разбалансированный по амплитуде зондирующий сигнал после прохождения контура ВБРФ примет вид,

$$S(\omega, t) = A_1 \sin((\omega - \Omega)t + \phi_1) + A_2 \sin(\omega t + \phi_2) + A_3 \sin((\omega + \Omega)t + \phi_3), \quad (11)$$

где φ_k – фазовая задержка, возникающая при прохождении сигнала через контур ВБРФ, A_1 , A_2 , и A_3 – амплитуды гармоник зондирующего сигнала после прохождения их через контур ВБРФ, Ω – разностная частота модуляции зондирующего сигнала, а сигнал, принимаемый на фотодетекторе, будет иметь вид его квадратичной формы:

$$F(\omega, t) = S^2(\omega, t) / 2. \quad (12)$$

Полученный сигнал (12) принимается на фотодетекторе с выделением колебаний на частотах модуляции Ω , 2Ω и постоянной составляющей.

Фотоприемник не чувствителен к высокочастотным колебаниям несущей частоты лазерного излучения ω , $\omega+\Omega$ и $\omega-\Omega$, а также их более высокочастотным комбинациям. Следовательно, исключив из выражения (12) все высокочастотные слагаемые, оставив только низкочастотные составляющие сигнала, получим сигнал, принимаемый фотодетектором.

После ряда математических преобразований, получим выражение суммарного светового потока на фотодетекторе в компактном виде:

$$\begin{aligned} F(\omega, t) = & \frac{A_1^2 + A_2^2 + A_3^2}{2} + \\ & + A_2(A_1 \cos(\phi_1 - \phi_2) + A_3 \cos(\phi_2 - \phi_3)) \cos(\Omega t) + \\ & + A_2(A_1 \sin(\phi_1 - \phi_2) + A_3 \sin(\phi_3 - \phi_2)) \sin(\Omega t) + \\ & + A_1 A_3 \cos(\phi_1 - \phi_3) \cos(2\Omega t) + \\ & + A_1 A_3 \sin(\phi_3 - \phi_1) \sin(2\Omega t) \end{aligned} \quad (13)$$

Преобразуем (13), представив его в виде суммы трех слагаемых: постоянной составляющей P_0 , составляющей P_1 с частотой зондирования Ω и P_2 с удвоенной частотой зондирования 2Ω :

$$F(\omega, t) = P_0(\omega) + P_1(\omega, t) + P_2(\omega, t). \quad (14)$$

Выражения для $P_0(\omega)$, $P_1(\omega, t)$ и $P_2(\omega, t)$ в (14) будут иметь следующий вид:

$$\begin{aligned} P_0(\omega) = & \frac{A_1^2 + A_2^2 + A_3^2}{2} \\ P_1(\omega, t) = & A_2(A_1 \cos(\phi_1 - \phi_2) + A_3 \cos(\phi_2 - \phi_3)) \cos(\Omega t) + \\ & + A_2(A_1 \sin(\phi_1 - \phi_2) + A_3 \sin(\phi_3 - \phi_2)) \sin(\Omega t) \\ P_2(\omega, t) = & A_1 A_3 \cos(\phi_1 - \phi_3) \cos(2\Omega t) + \\ & - A_1 A_3 \sin(\phi_1 - \phi_3) \sin(2\Omega t) \end{aligned} \quad (15)$$

Полученный сигнал (14) пропустим через частотные фильтры и определим три измеряемых параметра: постоянный уровень мощности P_0^{\max} ,

амплитуду P_1^{\max} составляющей при разностной частоте зондирования Ω и амплитуду P_2^{\max} при удвоенной частоте 2Ω . Получим задачу определения амплитуд A_1 , A_2 и A_3 пересечения трехчастотного зондирующего сигнала, при трех известных значениях амплитуд P_0^{\max} , P_1^{\max} , P_2^{\max} колебаний сигнала на фотодетекторе, для известного закона распределения и $\varphi_k = \varphi_k(\omega)$.

Найдем связь между $F(\omega, t)$ и P_0^{\max} , P_1^{\max} , P_2^{\max} , для чего перепишем второе и третье уравнения в (15) в виде:

$$P_0(\omega) = \frac{A_1^2 + A_2^2 + A_3^2}{2}$$
$$P_1(\omega, t) = A_2 \sqrt{\left(A_1 \sin(\phi_1 - \phi_2) + A_3 \sin(\phi_3 - \phi_2) \right)^2 + \left(A_1 \cos(\phi_1 - \phi_2) + A_3 \cos(\phi_2 - \phi_3) \right)^2} \times \sin \left(\Omega t + \arctan \left(\frac{A_1 \cos(\phi_1 - \phi_2) + A_3 \cos(\phi_2 - \phi_3)}{A_1 \sin(\phi_1 - \phi_2) + A_3 \sin(\phi_3 - \phi_2)} \right) \right) \quad (16)$$
$$P_2(\omega, t) = A_1 A_3 \sin \left(2\Omega t + \arctan \left(\frac{\cos(\phi_1 - \phi_3)}{\sin(\phi_1 - \phi_3)} \right) \right)$$

Выделим в (16) амплитуды P_1^{\max} , P_2^{\max} , которые запишутся в виде:

$$P_1^{\max} = A_2 \cdot \sqrt{\left(A_1 \cdot \sin(\phi_1 - \phi_2) + A_3 \cdot \sin(\phi_3 - \phi_2) \right)^2 + \left(A_1 \cdot \cos(\phi_1 - \phi_2) + A_3 \cdot \cos(\phi_2 - \phi_3) \right)^2} \quad (17)$$
$$P_2^{\max} = A_1 A_3$$

После упрощения второго уравнения в (16), полная система уравнений для нахождения амплитуд A_1 , A_2 и A_3 примет вид:

$$\frac{A_1^2 + A_2^2 + A_3^2}{2} = P_0^{\max}$$
$$A_2 \cdot \sqrt{A_1^2 + 2 \cdot A_1 \cdot A_3 \cdot \cos(\phi_1 - 2\phi_2 + \phi_3) + A_3^2} = P_1^{\max} \quad (18)$$
$$A_1 \cdot A_3 = P_2^{\max}$$

Дополним систему уравнений (18) дополнительными ограничениями в виде (19), исходящими из свойств разбалансированного по амплитуде трехчастотного зондирования:

$$2A_1 < 2A_3 < A_2. \quad (19)$$

Система уравнений (18) с дополнительными ограничениями в виде (19) решается только численно. Наиболее подходящие методы решения (18) с дополнительными ограничениями в виде (19) – Ньютона-Раффсона или Левенберга-Марквардта, которые требуют задание близких к искомым начальных значений A_1 , A_2 и A_3 . В работе использовалось начальное приближение для амплитуд A_1 , A_2 и A_3 , которые получаются при совпадении несущей частоты и частоты максимума контура ВБРФ:

$$A_1 = S_1 G(-\Omega), \quad A_2 = S_2 G(0) \quad \text{и} \quad A_3 = S_3 G(\Omega), \quad (20)$$

Система уравнений (18) с ограничениями (19) и начальными условиями (20) представляет собой полную систему уравнений для нахождения амплитуд A_1 , A_2 и A_3 при произвольном положении контура ВБРФ относительно положения несущей трехчастотного разбалансированного по амплитуде зондирующего излучения.

Заключение

Таким образом, поставлена основная модельная задача процесса характеристики резонансного контура Фано, трехчастотным, разбалансированным по амплитуде, амплитудно-модулированным излучением. Трехчастотное зондирование контура ВБРФ позволяет получить достаточное количество информации, чтобы исследователь мог без сканирования:

– полностью определить недетерминированный, но, описываемый определенной зависимостью, контур ВБРФ;

– определить смещение детерминированного контура ВБРФ, заданного аналитически;

– определить смещение детерминированного контура ВБРФ, заданного конечным набором измеренных значений.

При этом следует отметить, что модель верна и для характеристики резонансных контуров Фано при его симметричных реализациях. При этом возможно без сканирования (основное условие – попадание всех зондирующих составляющих в полосу пропускания резонансного контура), используя математические процедуры подгонки, определить и максимальную амплитуду резонанса, и его добротность.

Во второй части статьи будут представлены и обсуждены результаты моделирования для различных конфигураций ОБРТ с их подтверждением результатами физических экспериментов.

Литература

1. Xudong F., et al. Sensitive optical biosensors for unlabeled targets: a review // *Analytica Chimica Acta*. 2008. № 620. pp. 8–26.
2. Chryssis A.N., et al. Detecting hybridization of DNA by highly sensitive evanescent field etched core fiber bragg grating sensor // *IEEE Journal of Selected Topics in QE*. 2005. V. 11. № 4. pp. 864–872.
3. Sadykov I.R., Morozov O.G., Sadeev T.S. The biosensor based on fiber Bragg grating to determine the composition of the fuel and biofuel // *Proc. of SPIE*. 2012. V. 8410. P. 84100F.
4. Stepustchenko O.A., et al. Optical refractometric FBG biosensors: problems of development and decision courses // *Proc. of SPIE*. 2011. V. 7992. P. 79920D.
5. C. E. Campanella, et al. Localized strain sensing with fiber Bragg-grating ring cavities // *Optics Express*. 2013. V. 21. № 24. pp. 29435-29441.

6. C.E. Campanella, F. de Leonardis, V.M.N. Passaro. Performance of Bragg grating ring resonator as high sensitivity refractive index sensor // Fotonica AEIT Italian Conference on Photonics Technologies. 2014. pp. 1-4.

7. C.E. Campanella, et al. Investigation of refractive index sensing based on Fano resonance in fiber Bragg grating ring resonators // Optics Express. 2015. V. 23. № 11. pp. 14301-14313.

8. C.E. Campanella, et al. Mode-splitting cloning in birefringent fiber Bragg grating ring resonators // Optics Letters. 2016. V. 41. № 12. pp. 2672-2675.

9. Aybatov D.L., Morozov O.G., Sadeev T.S. Dual port MZM based optical comb generator for all-optical microwave photonic device // Proc. of SPIE. 2011. V/ 7992. P. 799202.

10. Natanson O.G., et al. Development problems of frequency reflectometry for monitoring systems of optical fiber structures // Proc. of SPIE. 2005. V. 5854. pp. 215-223.

11. Il'in G.I., Morozov O.G., Il'in A.G. Theory of symmetrical two-frequency signals and key aspects of its application // Proc. of SPIE. 2014. V. 9156. P. 91560M.

12. Morozov O.G. RZ, CS-RZ and soliton generation for access networks applications: problems and variants of decisions // Proc. of SPIE. 2012. V. 8410. P. 84100P.

13. Морозов О.Г. и др. Модуляционные методы формирования спектрально чистого двухканального полигармонического излучения с одинаковой разностной частотой и поляризационным мультиплексированием. Постановка задачи // Инженерный вестник Дона, 2017, 4 URL: ivdon.ru/magazine/archive/n4y2017/4587

14. Насыбуллин А.Р., Вазиев Т.О., Морозов О.Г. Формирование резонанса Фано в микрополосковой СВЧ структуре // Инженерный вестник Дона, 2017, №4 URL: ivdon.ru/magazine/archive/n4y2017/4451

15. Нуреев И.И. Радиофотонные амплитудно-фазовые методы интеррогации комплексированных датчиков на основе волоконных решеток Брэгга // Инженерный вестник Дона, 2016, №2 URL: ivdon.ru/magazine/archive/n2y2016/3581

16. Нуреев И.И. Сенсорные пассивные оптические сети и ключевые вопросы применения в них волоконных брэгговских решеток // Инженерный вестник Дона, 2016, №2 URL: ivdon.ru/magazine/archive/n2y2016/3605

17. Ott C., et al. Lorentz meets Fano in spectral line shapes: a universal phase and its laser control // Science. 2013. № 340(6133). pp. 716-720.

References

1. Xudong F., et al. Analytica Chimica Acta. 2008. № 620. pp. 8–26.
 2. Chryssis A.N., et al. IEEE Journal of Selected Topics in QE. 2005. V. 11. № 4. pp. 864–872.
 3. Sadykov I.R., Morozov O.G., Sadeev T.S. Proc. of SPIE. 2012. V. 8410. P. 84100F.
 4. Stepustchenko O.A., et al. Proc. of SPIE. 2011. V. 7992. P. 79920D.
 5. C. E. Campanella, et al. Optics Express. 2013. V. 21. № 24. pp. 29435-29441.
 6. C.E. Campanella, F. de Leonardis, V.M.N. Passaro. Fotonica AEIT Italian Conference on Photonics Technologies. 2014. pp. 1-4.
 7. C.E. Campanella, et al. Optics Express. 2015. V. 23. № 11. pp. 14301-14313.
 8. C.E. Campanella, et al. Optics Letters. 2016. V. 41. № 12. pp. 2672-2675.
 9. Aybatov D.L., Morozov O.G., Sadeev T.S. Proc. of SPIE. 2011. V. 7992. P. 799202.
 10. Natanson O.G., et al. Proc. of SPIE. 2005. V. 5854. pp. 215-223.
-



11. Il'in G.I., Morozov O.G., Il'in A.G. Proc. of SPIE. 2014. V. 9156. P. 91560M.
12. Morozov O.G. Proc. of SPIE. 2012. V. 8410. P. 84100P.
13. Morozov O.G., et al. Inzhenernyj vestnik Dona (Rus), 2017, №4. URL: ivdon.ru/magazine/archive/n4y2017/4587
14. Nasibullin A.R., Vaziev T.O., Morozov O.G. Inzhenernyj vestnik Dona (Rus), 2017, №4. URL: ivdon.ru/magazine/archive/n4y2017/4451
15. Nureev I.I. Inzhenernyj vestnik Dona (Rus), 2016, №2. URL: ivdon.ru/magazine/archive/n2y2016/3581
16. Nureev I.I. Inzhenernyj vestnik Dona (Rus), 2016, №2. URL: ivdon.ru/magazine/archive/n2y2016/3605
17. Ott C., et al. Science. 2013. № 340(6133). pp. 716-720.