

## Оптоволоконный датчик тока на основе брэгговской решетки

*В.В. Баканов, И.И. Нуреев, А.А. Кузнецов, К.А. Липатников*

*КНИТУ-КАИ, Казань*

**Аннотация:** В статье рассмотрен вопрос измерения и контроля параметров высоковольтной цепи переменного тока с использованием решетки Брэгга. Предложена модель волоконно-оптического датчика, построенного на эффекте магнестрикции, основным компонентом которого является волоконно-брэгговская решетка. Проведено 3D моделирование процесса магнестрикции, проектирование структурной схемы.

**Ключевые слова:** оптоволокно, магнестрикция, решетка Брэгга, переменный ток, датчик, соленоид, катушка, никель, феррит, MathCAD, COMSOL.

Сейчас идет активное развитие оптоволоконных технологий и применение их в других сферах, таких как медицина, производство и т.д. Среди датчиков тока оптоволоконные технологии занимают свою нишу. Перед нами была поставлена задача измерить переменный ток с использованием брэгговской решетки, подобрать метод для осуществления замеров, составить математическую модель.

Изучив полезные модели в реестре патентов, оптоволоконные датчики тока можно условно разделить на два типа по методу контроля: основанные на эффекте Фарадея, и оптоволоконные датчики на эффекте магнестрикции.

Первый тип оптических датчиков представляют собой оптоволокно, обмотанное вокруг проводника, тем самым образуя катушку. При прохождении поляризованного света через оптоволокно происходит вращение плоскости световой волны в магнитном поле на угол  $\alpha$ ; так проявляется эффект Фарадея. На основании этого эффекта, зная угол поворота и напряженность магнитного поля, можно определить силу тока в проводнике. Например, в патенте RU 108633 U1 «Волоконно-оптический чувствительный элемент измерительного преобразователя тока стационарного исполнения» (рис.1) - изобретение представляет собой выполненный по крайней мере из одного охватывающего проводника с

---

измеряемым током виток оптического волокна, где оптическое волокно 1 с отражающим зеркалом 2 на конце, проводник 3 с измеряемым током, диэлектрик с высокой теплопроводностью 4, устройство измерения температуры 5, диэлектрический теплоизолятор 6, теплоотражающий материал 7 [1];

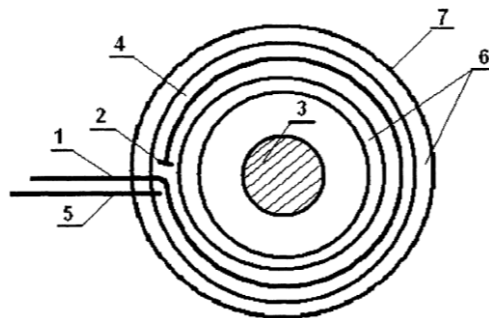


Рис. 1. – Волоконно-оптический чувствительный элемент измерительного преобразователя тока стационарного исполнения

Этот тип датчиков из-за применяемого оптоволокна не намагничивается, что является основным преимуществом, но чувствителен к изменению температуры, и чтобы минимизировать погрешность из-за перегрева, его покрывают теплоизолятором или по возможности погружают в теплоизолятор, например, в данном случае оптическое волокно покрывают теплоизолятором и погружают в диэлектрик с высокой теплопроводностью.

Второй тип оптоволоконного датчика построен на эффекте магнестрикции. Этот эффект предложен в авторском свидетельстве СССР №1383267 (рис.2) и представляет собой оптическое волокно, намотанное на цилиндр из магнестрикционного материала, внутри которого расположен проводник с током. Для измерения тока через проводник пропускают когерентный свет, через проводник проходит переменный ток и цилиндр начинает сжиматься и разжиматься. То же самое происходит с оптическим волокном, и эти колебания приводят к изменению длины волны внутри оптоволокна.

Датчик содержит источник 1 когерентного излучения, чувствительный элемент из волоконного световода 2, цилиндр 3 с щелевидным разрезом вдоль образующей и навитым на него световодом 2, внутри которого расположен с воздушным зазором заземленный цилиндр 4 из электропроводного материала, фотодетектор 5 и блок 6 обработки сигнала [2].

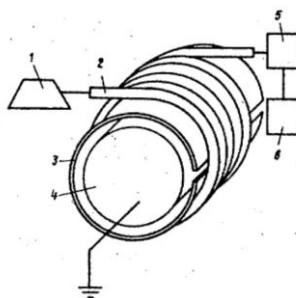


Рис. 2. – Волоконно-оптический датчик переменного электрического и магнитного полей

Волоконная брэгговская решетка (рис.3) представляет собой участок оптического волокна, в сердцевине которого показатель преломления периодически изменяется в продольном направлении. Особенность брэгговской решетки заключается в изменении длины волны, которое происходит при сжатии и растяжении решетки. Ее можно отследить на фотоприемнике с высокой точностью и чувствительностью. Изменение длины волны можем определить по формуле отклика (1) [3,4].

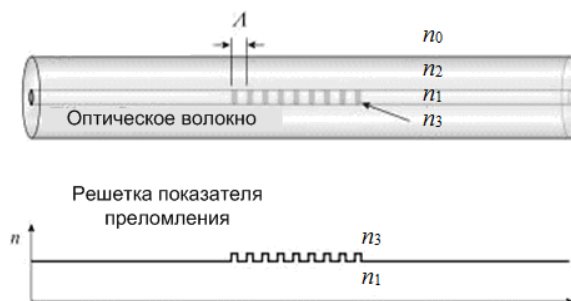


Рис. 3. – Волоконная брэгговская решётка

$$\Delta\lambda = 2n\Lambda \cdot \left\{ 1 - \frac{n_{eff}}{2} \cdot [P_{12} - \nu(P_{11} + P_{12})] \cdot \varepsilon + \left( \alpha + \frac{1}{n_{eff}} \cdot \frac{dn}{dT} \right) \cdot \Delta T \right\} \quad (1)$$

где  $\lambda_B$  – длина волны брэгговского резонанса;  $\Delta T$  - изменение температуры,  $\varepsilon$  - приложенное механическое напряжение,  $P_{ij}$  - коэффициенты Поккельса упруго-оптического тензора,  $\nu$  - коэффициент Пуассона,  $\alpha$  - коэффициент теплового расширения кварцевого стекла,  $n_{eff}$  - эффективный показатель преломления основной моды,  $\Lambda$  – период волоконной брэгговской решетки [5].

$$1 - \frac{n_{eff}}{2} * [P_{11} - \nu(P_{11} + P_{12})] * \varepsilon \quad (2)$$

$$\left( \alpha + \frac{1}{n_{eff}} * \frac{dn}{dT} \right) * \Delta T \quad (3)$$

Формула отклика (1) включает в себя зависимость от механических факторов (2) и от температурных (3) [6]. На основании формулы (1) построили график зависимости длины волны от времени и температуры (рис.4). Теперь мы можем наблюдать, что частота изменения длины волны намного выше, чем температура, поэтому на графике показатель температуры выглядит постоянным (статичным) [7].

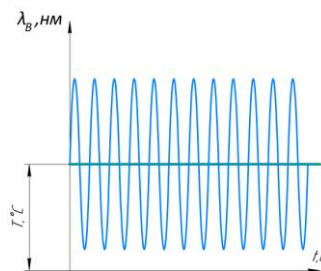


Рис. 4. – График зависимости длины волны от времени и температуры

Зависимость длины волны от температуры прямая, следовательно, при увеличении температуры увеличится длина волны и наоборот. Для исключения погрешности необходимо проводить калибровку температуры.

Зависимость длины волны от удлинения активно используется в датчиках различного назначения. Например, на основании брегговской решетки разработаны датчики температуры RU 2654356 C1 [8], тензометрический датчик RU 2643686 C2 [9], SU 1092361A1 [10], датчик деформации RU 163305 U1 [11], SU 1126812 A1 [12]. Также датчики температуры подробно рассмотрены в статье «Measurement of Temperature, Humidity and Strain Variation Using Bragg Sensor» автора Zrelli [13] и статье «Design of a multiple fiber Bragg sensor define of temperature parameters of the fiber Bragg gratings» автора Yucel [14]. Теоретически особенность брегговской решетки можно использовать совместно с эффектом магнитострикции.

Эффект магнитострикции – это изменение длины или объема материала в магнитном поле, такими свойствами обладают такие материалы, как феррит, никель, литой кобальт и др.[15]. Для математической модели выбираем основным материалом никель, на графике зависимости деформации магнитострикционных материалов от напряженности магнитного поля (рис.5) видно, что у никеля при напряженности магнитного поля от 0 до 1000 Э изменение геометрических размеров больше по сравнению с кобальтом и ферритом. Кроме этого, по сравнению с другими материалами у никеля на коротком участке наблюдается линейная зависимость, что упростит и повысит точность аппроксимации.

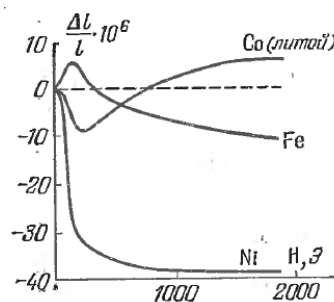


Рис. 5. – График зависимости деформации магнитострикционных материалов от напряженности магнитного поля

Для начала разрабатываем структурную схему устройства (рис.6). Устройство представляет собой широкополосный лазер, который подает сигнал через оптоволокно на оптоволоконный датчик тока, построенный на эффекте магнитострикции. На оптоволоконный датчик подается переменное напряжение, из-за эффекта магнитострикции происходит сжатие-растяжение стержня из никеля и происходит синхронная деформация брэгговской решетки. При сжатии-растяжении происходит изменение длины волны сигнала, изменения считывает приемник, затем данные отправляются на персональный компьютер, где методом преобразований получаем величину переменного тока.



Рис. 6. – Структурная схема

Для определения контролируемых параметров, формируем зависимость относительного удлинения от напряженности магнитного поля, основываясь на графике зависимости деформации стержня из никеля. Определяем напряженность магнитного поля по формуле (4):

$$H = \frac{I * n}{2\pi r} \quad (4)$$

где H-напряженность магнитного поля; I-сила тока в катушке; n-число витков; r-радиус от центра провода до центра сердечника.

Параметр r определяем по формуле (5):

$$r = \frac{D}{2} + t + \frac{d}{2} \quad (5)$$

где D-диаметр сердечника; d-диаметр провода; t-толщина стенки каркаса.

Длина волны прямо пропорционально зависит от удлинения сердечника, эту зависимость выражаем в формуле (6):

$$\Delta l = (\Delta \lambda_B * l) / \lambda_B \quad (6)$$

Где l-начальная длина сердечника;  $\Delta l$ - относительное удлинение сердечника в магнитном поле,  $\lambda$ -длина волны,  $\Delta \lambda$ - относительное изменение длины волны.

На участке  $\Delta l/l$  {от  $-10 \cdot 10^6$ , до  $-40 \cdot 10^6$ } и H {от 0, до 1000} после аппроксимации данных получаем формулы (7):

$$\Delta l = \frac{\left( l * 0,602 * e^{-0,202 * \frac{l * n}{2\pi r}} \right)}{10^6} \quad (7)$$

В формулу (7) подставляем зависимость (6), заменяя  $\Delta l$  и получаем формулу (8):

$$(\Delta \lambda_B * l) / \lambda_B = \frac{\left( l * 0,602 * e^{-0,202 * \frac{l * n}{2\pi \left( \frac{D}{2} + t + \frac{d}{2} \right)}} \right)}{10^6} \quad (8)$$

Окончательная формула (9):

$$\Delta \lambda_B = \frac{\left( l * 0,602 * e^{-0,202 * \frac{l * n}{2\pi \left( \frac{D}{2} + t + \frac{d}{2} \right)}} \right) * \lambda_B}{10^6 * l} \quad (9)$$

Для моделирования физических явлений была использована программа COMSOL Multiphysics. На основании формул и полученных данных осуществили моделирование магнитострикции внутри сердечника и распределение магнитных полей (рис.7) в программе COMSOL.

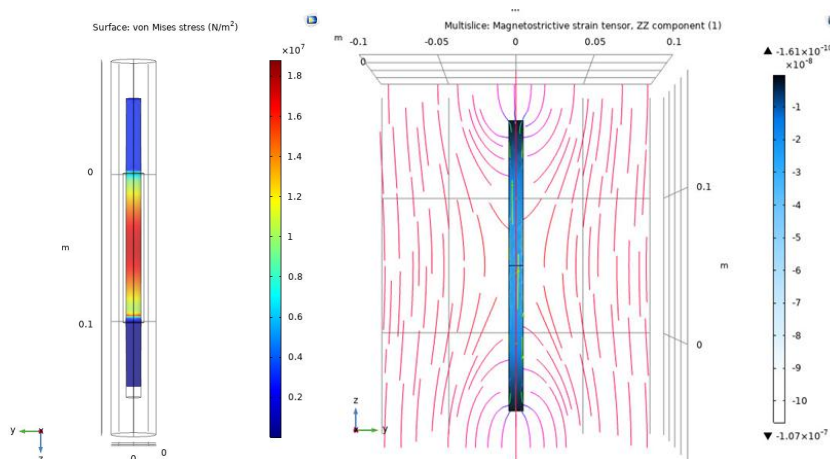


Рис. 7. – 3D моделирование магнитострикции в магнитном поле

В Comsol смоделировали напряженность магнитного поля и сжатие сердечника в магнитном поле (рис.7). На основании графика видим распределение напряжений, деформирующей стержень. Концентрация напряжений напрямую зависит от магнитного поля. Наибольшая деформация указана красным цветом, и она равна  $1.6-1.7 \cdot 10^{-7} \text{ N/m}^2$ , наименьшая деформация указана синим, и она равна  $0.2-0.4 \cdot 10^{-7} \text{ N/m}^2$  этот участок соответствует расположению середины катушки и стержня, где наибольшая напряженность магнитного поля показана на рис.7.

Сердечник начинает выстраивать частицы (диполи) вдоль магнитного поля по всему стержню. Магнитострикция оказывает суммарное действие на деформацию всего стержня.

### Заключение

Предложенный волоконно-оптический датчик на эффекте магнитострикции теоретически должен обладать повышенной точностью за счет микросжатия/микроразжатия, быть менее чувствительным к изменению температуры и дешевле по сравнению с аналогами и используемыми устройствами контроля тока в промышленных сетях.

В качестве основного аналога был выбран патент SU 1383267 A1, но данная полезная модель отличается от «Оптоволоконного датчика,



построенного на эффекте магнитоупругости» конструктивно, методом контроля, и по техническим параметрам.

Во-первых, датчик не устанавливается напрямую на проводник по сравнению с аналогом. Во-вторых, существенные отличия конструкции прибора - простота в изготовлении и повышенная точность за счет микроперемещений. В-третьих, измерение контролируемого параметра осуществляется при сжатии-разжатии оптоволокна, но контроль формируется за счет изменения длины волны с использованием решетки Брэгга, а не на потере мощности, как это происходит в аналоге.

### Литература

1. Анисимов Д.Ю., Вицинский С.А., Мокеев А.С. Патент 108633. Российская Федерация. МПК G01 15/24 Волоконно-оптический чувствительный элемент измерительного преобразователя тока стационарного исполнения: № 2010137763/28; заявл. 09.09.2010; опубл. 20.09.2011.- 17с.

2. Григорянц В.В., Гущин С.В., Креймерман Г.Е., Меш М.Я., Проколов В.В., Хазин М.З. Патент 1383267. Союз советских социалистических республик. G02 В 6/00, G 01 R 33/032. Волоконно-оптический датчик переменного электрического и магнитного полей: №4093481/24-21, заявл. 25.07.86; опубл. 23.03.88. -2 с.

3. Варжель С.В. Волоконные Брэгговские решетки: Учебное пособие рекомендовано для бакалавров, обучающихся по направлению 210700.62.01 «Оптические системы и сети связи», и магистров, обучающихся по направлению 11.04.02 «Нанотехнологии в волоконной оптике» / Санкт-Петербург: Университет ИТМО, 2015. – 65 с.

4. Васильев С.А., Медведков О.И., Королев И.Г., Божков А.С., Курков А.С., Дианов Е.М. Волоконные решетки показателя преломления и их применение // Квантовая электроника. – 2005. – Т. 35. – № 12. – С. 1085-1103.

---



5. Кузнецов А.А., Сахабутдинов А.Ж., Нуреев И.И., Артемьев В.И.; под ред. Морозова О.Г. Волоконные брэгговские решетки и мультипликативные датчики на их основе: учебное пособие для ВУЗов / Казань: Изд-во КНИТУ-КАИ. – 2020. - 108 с.

6. Денисенко П.Е. Волоконно-оптическая мультисенсорная система мониторинга комплектных распределительных устройств // Инженерный вестник Дона, 2018, №4. URL: [ivdon.ru/ru/magazine/archive/n4y2018/5363](http://ivdon.ru/ru/magazine/archive/n4y2018/5363)

7. Нуреев И.И. Радиофотонные амплитудно-фазовые методы интеррогации комплексированных датчиков на основе волоконных решеток Брэгга // Инженерный вестник Дона, 2016, №2. URL: [ivdon.ru/magazine/archive/n2y2016/3581](http://ivdon.ru/magazine/archive/n2y2016/3581)

8. Бедри М., Джонсон Р., Винселетт Андре Р. Патент 264356. Российская Федерация. МПК G01K 11/32, G01K 15/00, E21B 47/06 Двухконечный распределенный датчик температуры с набором датчиков температуры: №2017124989; заявл. 15.12.2015; опубл. 17.05.2018-31с.

9. Симонов М.А., Заренбин А.В., Кузнецов А.А. Патент 2643686. Российская Федерация. МПК G01B 11/16 Волоконно-оптический тензометрический датчик: №2015134406; заявл. 17.08.2015; опубл. 17.08.2015-6с.

10. Быковский Ю.А., Бородакий Ю.В., Рогозкин Д.Б., Рязанов М.И., Смирнов В.Л. Патент 1092361. Союз советских социалистических республик. G11 B11/16 Интегрально-оптический тензодатчик: №3520625/ 25-28, заявл. 08.12.82; опубл. 15.05.84 -2с.

11. Симонов М.А., Заренбин А.В. Патент 163305. Российская Федерация. МПК G01N 21/41, G01L 1/04, G01L 1/06 Волоконно-оптический датчик деформации (продольного растяжения/сжатия): №2015109460/28; заявл. 18.03.2015; опубл. 18.03.2015-7с.

12. Хопов В.В. Патент 1126812. Союз советских социалистических республик. G01B 11/16 Устройство для измерения деформаций диффузно отражающих объектов: № 3539995/ 25-28; заявл. 18.01.83; опубл. 30.11.84-3с.

13. Zrelli, Amira & Ezzedine, Tahar. (2017). Measurement of Temperature, Humidity and Strain Variation Using Bragg Sensor.

14. Yucel, Murat & Ozturk, Nail & Goktas, Haldun. (2018). Design of a multiple fiber Bragg sensor define of temperature parameters of the fiber Bragg gratings. 1-4. 10.1109/SIU.2018.8404550.

15. Майер В.В. Простые опыты с ультразвуком /Москва: Издательство «Наука», 1978. - 160с.

### References

1. Anisimov D.Yu., Vicinskij S.A., Mokeev A.S. Patent 108633. Rossijskaya Federaciya. MPK G01 15/24 Volokonno-opticheskiy chuvstvitel'nyj e`lement izmeritel'nogo preobrazovatelya toka stacionarnogo ispolneniya [Fiber-optic sensing element of a stationary current measuring converter]: № 010137763/28; zayavl. 09.09.2010; opubl. 20.09.2011. 17p.

2. Grigoryancz V.V., Gushhin S.V., Krejmerman G.E., Mesh M.Ya., Prokolov V.V., Xazin M.Z. Patent 1383267. Soyuz sovetskix socialisticheskix respublik. G02 B 6/00, G 01 R 33/032. Volokonno-opticheskiy datchik peremennogo e`lektricheskogo i magnitnogo polej [Fiber-optic sensor of alternating electric and magnetic fields]: №4093481/24-21, zayavl. 25.07.86; opubl. 23.03.88. 2p.

3. Varzhel` S.V. Volokonny`e Bre`ggovskie reshetki [Fiber Bragg Gratings]: Uchebnoe posobie rekomendovano dlya bakalavrov, obuchayushhixsya po napravleniyu 210700.62.01 «Opticheskie sistemy` i seti svyazi», i magistrov, obuchayushhixsya po napravleniyu 11.04.02 «Nanotexnologii v volokonnoj optike»/ Sankt-Peterburg: Universitet ITMO, 2015. 65p.

4. Vasil`ev S.A., Medvedkov O.I., Korolev I.G., Bozhkov A.S., Kurkov A.S., Dianov E.M. Kvantovaya e`lektronika. 2005. T. 35. № 12. pp. 1085-1103.



5. Kuznecov A.A., Saxabutdinov A.Zh., Nureev I.I., Artem`ev V.I.; pod red. Morozova O.G. Volokonny`e bre`ggovskie reshetki i mul`tiplikativny`e datchiki na ix osnove: uchebnoe posobie dlya VUZov Kazan`: Izd-vo KNITU-KAI. 2020. 108p.

6. Denisenko P.E. Inzhenerny`j vestnik Dona, 2018, №4. URL: [ivdon.ru/ru/magazine/archive/n4y2018/5363](http://ivdon.ru/ru/magazine/archive/n4y2018/5363)

7. Nureev I.I. Inzhenerny`j vestnik Dona, 2016, №2. URL: [ivdon.ru/magazine/archive/n2y2016/3581](http://ivdon.ru/magazine/archive/n2y2016/3581)

8. Bedri M., Dzhonson R., Vinselett Andre R. Patent 264356. Rossijskaya Federaciya. MPK G01K 11/32, G01K 15/00, E21B 47/06 Dvuxkonechny`j raspredelenny`j datchik temperatury` s naborom datchikov temperatury` [Two-point distributed temperature sensor with a set of temperature sensors]: №2017124989; zayavl. 15.12.2015; opubl. 17.05.2018. 31p.

9. Simonov M.A., Zarenbin A.V., Kuznecov A.A. Patent 2643686. Rossijskaya Federaciya. MPK G01B 11/16 Volokonno-opticheskij tenzometricheskij datchik [Fiber-optic strain gauge]: №2015134406; zayavl. 17.08.2015; opubl. 17.08.2015. 6p.

10. By`kovskij Yu.A., Borodakij Yu.V., Rogozkin D.B., Ryazanov M.I., Smirnov V.L. Patent 1092361. Soyuz sovetskix socialisticheskix respublik. G11 B11/16 Integral`no-opticheskij tenzodatchik [Integrated optical load cell]: №3520625/ 25-28, zayavl. 08.12.82; opubl. 15.05.84. 2p.

11. Simonov M.A., Zarenbin A.V. Patent 163305. Rossijskaya Federaciya. MPK G01N 21/41, G01L 1/04, G01L 1/06 Volokonno-opticheskij datchik deformacii (prodol`nogo rastyazheniya/szhatiya) [Fiber-optic strain sensor (longitudinal tension / compression)]: №2015109460/28; zayavl. 18.03.2015; opubl. 18.03.2015. 7p.

12. Xopov V.V. Patent 1126812. Soyuz sovetskix socialisticheskix respublik. G01B 11/16 Ustrojstvo dlya izmereniya deformacij diffuzno otrazhayushhix

---



ob`ektov [Device for measuring deformations of diffusely reflecting objects]: № 3539995/ 25-28; zayavl. 18.01.83; opubl. 30.11.84. 3p.

13. Zrelli, Amira & Ezzedine, Tahar. (2017). Measurement of Temperature, Humidity and Strain Variation Using Bragg Sensor.

14. Yucel, Murat & Ozturk, Nail & Goktas, Haldun. (2018). Design of a multiple fiber Bragg sensor define of temperature parameters of the fiber Bragg gratings. 1-4. 10.1109/SIU.2018.8404550.

15. Majer V.V. Prostye opy`ty` s ul`trazvukom [Simple experiments with ultrasound] Moskva: Izdatel`stvo «Nauka», 1978. 160p.