

**Структурные и схемотехнические решения
автономных маломощных систем электропитания,
использующих энергию возобновляемых источников**

*Ю.В. Краснобаев, А.С. Климов, Е.А. Голубев,
А.Д. Мартыненко, Г.Л. Редкоус, Е.Р. Хабибуллин*

Сибирский федеральный университет, Красноярск

Аннотация: В статье исследуется проблема энергоснабжения маломощных устройств, удаленных от стационарных источников питания. Рассматриваются структурные решения автономных систем электропитания повышенной и малой мощности, в которых используется энергия возобновляемых источников. Показано, что в автономных системах электропитания микро- и малой мощности контроллеры МРРТ-типа не дают технических и экономических преимуществ по сравнению с контроллерами, в которых за счёт простых структурных и схемотехнических решений реализуется необходимый, но достаточный минимум функций по заряду и разряду накопителя энергии системы электропитания. Приведены модели схемотехнических решений узлов контроллера, реализующие необходимый минимум функций по заряду и разряду накопителя энергии и результаты экспериментальных исследований, показывающие работоспособность предложенных схемотехнических решений.

Ключевые слова: система электропитания, контроллер, источник возобновляемой энергии, импульсный преобразователь напряжения, аккумуляторная батарея, ограничитель напряжения.

Насущная потребность в повышении производительности труда во всех сферах деятельности человека решается за счёт комплексной автоматизации производственных процессов. Миниатюризация и цифровизация электронных устройств (ЭУ), происходящая на современном этапе, приводит к появлению различных устройств: датчиков, исполнительных устройств, устройств беспроводной передачи данных, а также систем управления и контроля с низким уровнем энергопотребления в единицы и десятки ватт [1, 2]. В связи с чем, актуальным становится вопрос о выборе способа построения систем электропитания (СЭП) электронных устройств, удалённых от стационарных сетей электропитания на некоторые расстояния, в том числе, и на расстояния в десятки и сотни метров. Этот вопрос возникает не только по причине необходимости прокладки линии

электропередачи (ЛЭП), но и по причине того, что цифровые ЭУ предполагают их электропитание постоянным током от источника с низким напряжением в 5 – 12 вольт. Поэтому, кроме прокладки ЛЭП переменного тока, потребуется применение понижающего преобразователя с низким выходным напряжением постоянного тока. Кроме того, в случае наличия требований по бесперебойному электроснабжению потребителей, потребуется введение в систему накопителя энергии (НЭ) – аккумуляторных батарей (АБ) или ионисторов, а также устройств, управляющих зарядом и разрядом НЭ [3, 4], в связи с чем стоимость СЭП, использующих ЛЭП, может оказаться выше стоимости автономных СЭП, выполненных на основе преобразователей энергии возобновляемых источников (ПЭВИ), например, солнечных батарей (СБ), термоэлектрических генераторов (ТЭГ) и ветрогенераторов (ВГ) [5, 6].

Для принятия решения о способе электропитания ЭУ, удалённых от стационарных сетей электропитания, кроме экономической стороны вопроса, потребуется изучение и технической стороны вопроса, а именно - структурных и схемотехнических решений СЭП, использующих энергию возобновляемых источников. Далее рассматриваются структурные и схемотехнические решения автономных СЭП и даются рекомендации по выбору решений для построения автономных СЭП мощностью в единицы и десятки ватт.

В настоящее время в автономных СЭП мощностью в сотни ватт и более, использующих энергию возобновляемых источников, широко применяют структурную схему, приведённую на рисунке 1. В состав СЭП входят ПЭВИ, НЭ и контроллер (КТ), управляющий процессом заряда НЭ и исключающий его разряд ниже допустимого значения. В таких СЭП используют следующие функции:

- ограничения величины зарядного тока НЭ на заданном уровне;
-

- снижения величины зарядного тока НЭ исходя из условия поддержания напряжения НЭ на заданном уровне;
- отключения нагрузки при разряде НЭ до минимально допустимого уровня.

Второй тип контроллеров, называемый МРРТ, дополнительно к вышеперечисленным функциям обеспечивает отбор максимальной мощности от источника возобновляемой энергии. Для обеспечения режима отбора максимальной мощности от ПЭВИ, например, от СБ, применяется несколько способов [8], однако наилучшим способом управления контроллером считается шаговый поиск экстремума мощности СБ, при котором потери энергии СБ на поисковые шаги не превышают 1 – 2% [7, 9].

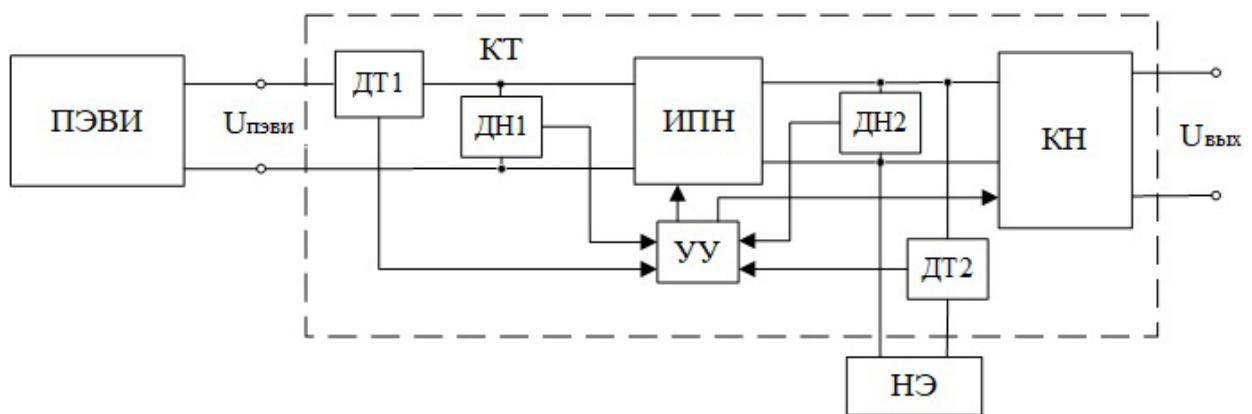


Рис. 1. - Структурная схема автономной СЭП повышенной мощности

В структурной схеме автономной СЭП, приведённой на рисунке 1, показана и структурная схема контроллера МРРТ-типа. В его состав входят:

- импульсный преобразователь напряжения (ИПН);
- датчики тока (ДТ) и датчики напряжения (ДН);
- устройство управления (УУ) импульсным преобразователем напряжения;
- коммутатор нагрузки (КН).

Работает КТ следующим образом. На основании обработки информации от ДТ2 и ДН2, измеряющих ток НЭ и напряжение на НЭ, устройство управления изменяет режим работы ИПН, обеспечивая ограничение величины зарядного тока НЭ на заданном уровне или его снижение при достижении напряжением НЭ заданного уровня. Кроме того УУ, управляя КН, производит отключение нагрузки при разряде НЭ до минимально допустимого уровня.

В контроллере МРРТ-типа его устройство управления, на основании обработки информации от ДТ1 и ДН1, измеряющих ток ПЭВИ и напряжение на выходе ПЭВИ, изменяет режим работы ИПН и перемещает рабочую точку на мощностной характеристике ПЭВИ в окрестность точки, соответствующей максимальной мощности ПЭВИ. Поскольку условия работы ПЭВИ могут непрерывно изменяться, то УУ постоянно производит поиск точки максимальной мощности ПЭВИ, за счёт чего происходят поисковые движения рабочей точки на мощностной характеристике ПЭВИ в окрестности точки максимальной мощности, приводящие к недоиспользованию мощности ПЭВИ на 1% – 2% [7, 9].

На рисунке 2 приведены вольт-амперная и мощностная характеристики СБ. Точка А на мощностной характеристике СБ соответствует максимуму мощности СБ – $P_{СБ.max}$, а стрелки около точки А показывают поисковые движения точки, приводящие к потере мощности СБ в 1% – 2%.

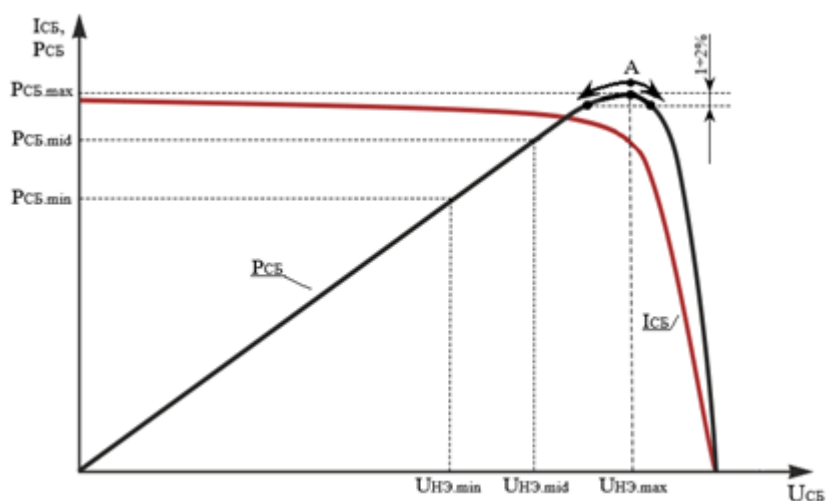


Рис. 2. - Вольт-амперная и мощностная характеристики СБ

В состав контроллеров PWU и MPPT-типов входит ИПН, ограничивающий ток заряда НЭ, а в контроллере MPPT-типа ещё и выполняющий функцию перемещения рабочей точки по ВАХ ПЭВИ. Поэтому, при оценке эффективности использования энергии ПЭВИ, кроме потерь энергии ПЭВИ, вызванных поисковыми движениями рабочей точки, необходимо учитывать и потери энергии в ИПН контроллера.

У современных ИПН повышенной мощности КПД может достигать 98%. Однако ИПН малой мощности от единиц до нескольких десятков ватт, КПД находится в диапазоне от 72% до 90%, что объясняется более простой схемотехникой силовых цепей и высоким относительным уровнем потерь энергии на управление ИПН [10]. Ниже в таблице 1 приведены характеристики ряда ИПН, выпускаемых промышленностью [11, 12].

Таблица №1

Характеристики ИПН, выпускаемых промышленностью

№ п/п	Марка ИПН	Мощность ИПН (Вт)	Диапазон входных напряжений (В)	Напряжения на выходе (В)	КПД (%)
1	10212EA	1	10,8 – 13,2	5	71 - 74

2	МПА3-7	3	9 – 18	7	72 – 78
3	МПА5Д	5	9 – 18	9	77 – 80
4	МДМ5 – Н	5	9 – 20	5	75 – 80
5	МДМ10 – Н	10	9 – 20	5	80 – 85
6	ММР15А	15	9 – 36	5	84 – 90
7	ММР15Д	15	9 – 36	9	84 – 90
8	МР40А	40	9 – 36	9	88 - 92
9	МР40В	40	9 – 36	12	88 - 92
10	МР60Д	60	9 – 36	5	88 - 92

Анализ характеристик ИПН малой мощности от единиц до нескольких десятков ватт, приведённых в таблице 1, подтверждает их КПД на уровне от 72% до 92%. Следовательно, при использовании в маломощной СЭП контроллеров МРРТ-типа, потери мощности ПЭВИ, с учётом потерь мощности в 1% – 2% на поисковые шаги и КПД ИПН, составят от 10% до 30%.

В СЭП, когда ПЭВИ, например СБ, подключаются к НЭ параллельно или при использовании контроллера PWU, который в условиях дефицита мощности СБ подключает её параллельно НЭ, возможны режимы работы, когда недоиспользование мощности СБ достигает 30% [7, 9]. Недоиспользование мощности СБ показано на рисунке 2. При подключении СБ параллельно НЭ напряжение $U_{СБ}$ на СБ становится равным напряжению $U_{НЭ}$ на НЭ. При разряженном НЭ, напряжение на СБ равно минимальному напряжению $U_{НЭ.min}$, что перемещает рабочую точку на мощностной характеристике СБ влево относительно точки А – точки максимальной мощности. При этом мощность СБ становится равной $P_{СБ.min}$, которая меньше максимальной мощности $P_{СБ.max}$ на значительную величину, достигающую 30% [7, 9]. При среднем уровне заряда НЭ и среднем уровне напряжения на

нём, равном $U_{НЭ.mid}$, генерируемая СБ-мощность примет значение $P_{СБ.mid}$, которая меньше максимальной мощности $P_{СБ.max}$ на величину, близкую к 15%.

Из проведённого сравнения потерь мощности ПЭВИ при использовании контроллера МРРТ-типа и при параллельном подключении ПЭВИ к НЭ следует, что СЭП с контроллером МРРТ-типа имеет незначительный энергетический выигрыш только в диапазоне мощностей от 15 до 60 ватт. При меньшей мощности СЭП энергетически выгоднее отказаться от использования ИПН и применять использовать параллельное подключение ПЭВИ к НЭ. Дополнительным преимуществом такого решения является простота его структурной и схмотехнической реализации, повышение надёжности работы СЭП и снижение её стоимости.

В связи с чем, для СЭП микро и малой мощности необходимо разработать структурное и схмотехническое решение контроллера, который обеспечивает необходимый минимум функций, а именно - исключает перезаряд и недопустимый разряд НЭ. Необходимость ограничения величины зарядного тока НЭ в СЭП мощностью до 15 – 20 ватт отсутствует, поскольку ток заряда НЭ в таких маломощных СЭП не превышает допустимых значений зарядных токов современных аккумуляторов. В СЭП, где могут быть кратковременные пиковые значения зарядных токов, её НЭ может быть выполнен с использованием аккумуляторов и ионисторов и допускать большие зарядные токи [4]. Структурная схема такого контроллера СЭП микро- и малой мощности, приведена на рисунке 3.

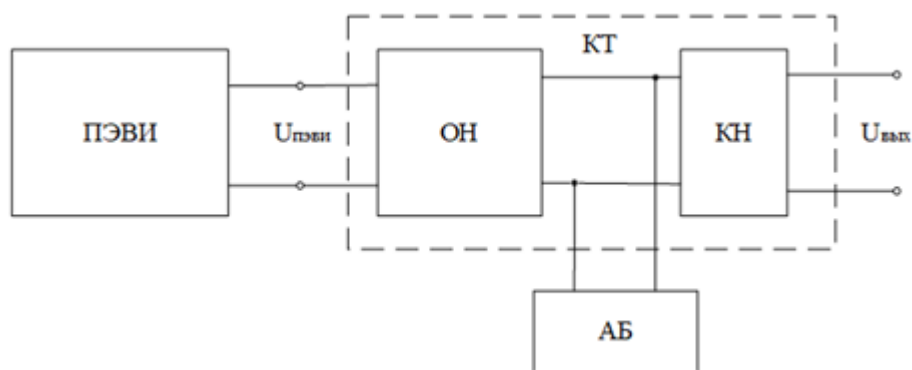


Рис. 3. - Структурная схема автономной СЭП микро- и малой мощности

В СЭП микро- и малой мощности НЭ подключается параллельно ПЭВИ, а контроллер состоит из двух структурных элементов – коммутатора нагрузки и ограничителя напряжения (ОН). Как и в контроллере МРРТ-типа, КН отключает нагрузку при разряде НЭ до минимально допустимого уровня. Ограничитель напряжения выполняет функцию прекращения заряда НЭ при достижении максимально допустимого напряжения НЭ. Лучшим способом ограничения напряжения НЭ можно считать параллельный или шунтовой способ регулирования, при котором регулирующий элемент ОН подключен параллельно НЭ и по сути является дополнительной подключаемой нагрузкой, забирающей часть тока ПЭВИ и прекращающей дальнейший заряд НЭ [13].

Разработана схемотехническая реализация ОН шунтового типа с управляющим устройством, выполненным на основе микросхемы TL431. С целью проверки его работоспособности в программном пакете NI **Multisim** разработана модель СЭП с ОН, которая приведена на рисунке 4.

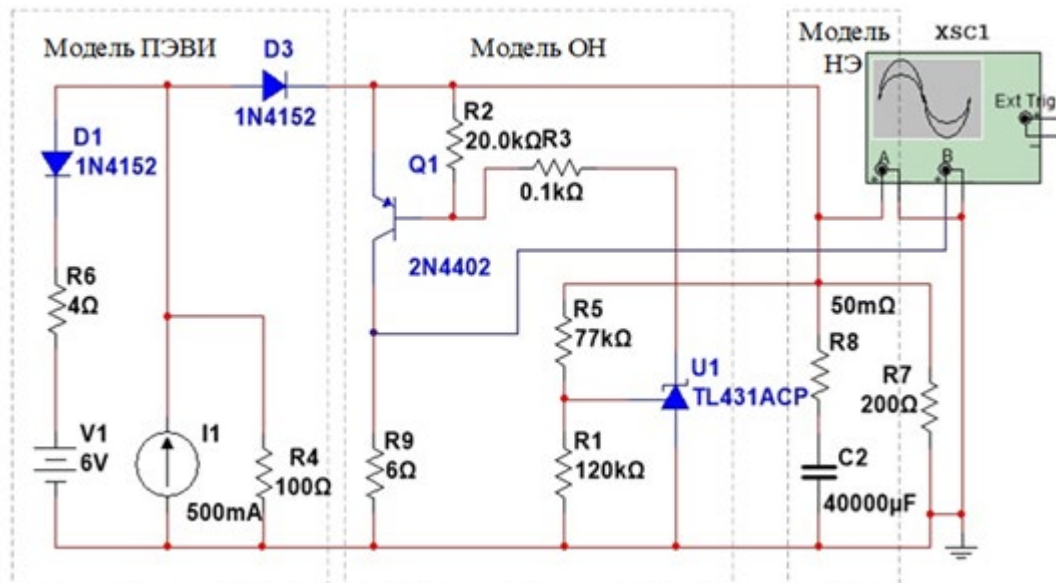


Рис. 4. - Схема модели СЭП с ОН

Схема замещения ПЭВИ выполнена с использованием источников тока I_1 и напряжения V_1 , резисторов R_4 , R_6 и диодов D_1 , D_3 . Ограничитель напряжения содержит транзистор Q_1 с сопутствующими резисторами R_2 , R_3 и балластным резистором R_9 , которые образуют его силовую часть. Микросхема U_1 марки TL431 осуществляет управление транзистором Q_1 . При превышении напряжения на управляющем входе U_1 величины в 2,5 В, происходит увеличение тока через резисторы R_2 , R_3 и микросхему U_1 . Ток базы транзистора Q_1 увеличивается, что приводит к росту тока коллектора и тока через балластный резистор R_9 . Это прекращает заряд НЭ. Уровень напряжения НЭ, при котором происходит прекращение его заряда, задаётся величинами сопротивлений делителя напряжения, образованного резисторами R_5 и R_1 .

На рисунке 5 приведены временные диаграммы процессов в модели СЭП, подтверждающие её работоспособность.

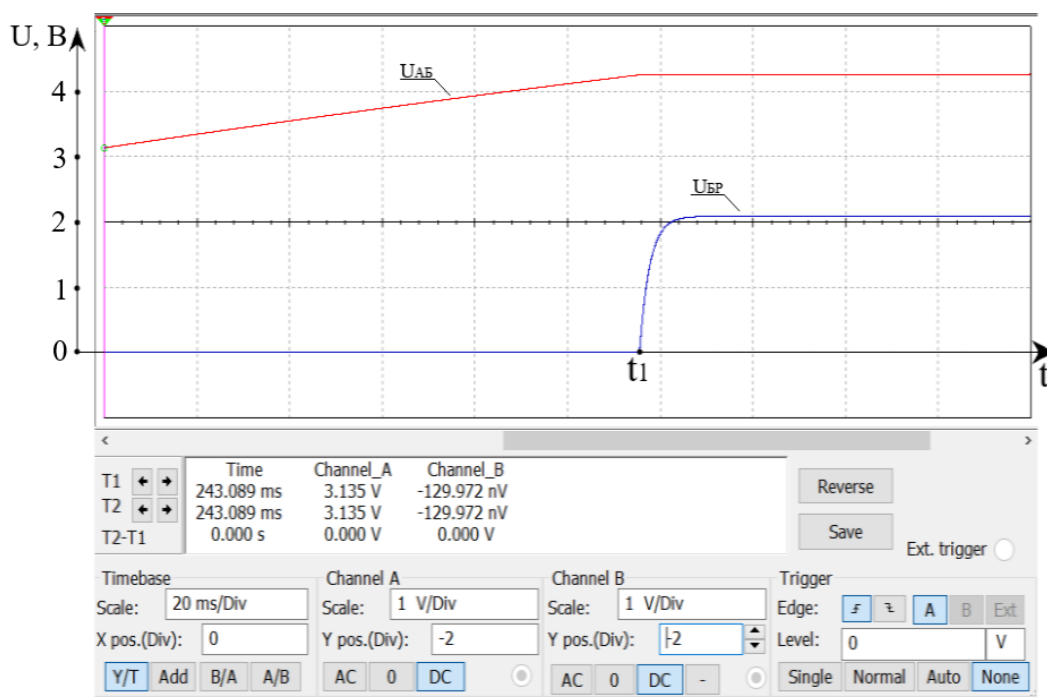


Рис. 5. - Временные диаграммы процессов в модели СЭП

При избытке мощности ПЭВИ напряжение на НЭ возрастает (рисунок 5) и момент времени t_1 , достигает предельного значения в 4,2 В. При этом, напряжение на управляющем электроде микросхемы U1 превышает 2,5 В, что снижает сопротивления силовой цепи микросхемы U1. Появляются токи базы и коллектора транзистора Q1, которые прекращают заряд НЭ.

Разработана схемотехническая реализация КН с управляющим устройством, выполненным на основе микросхемы TL431. С целью проверки его работоспособности в программном пакете NI **Multisim** разработана модель НЭ с коммутатором нагрузки, которая приведена на рисунке 6.

Схема замещения НЭ выполнена с использованием конденсатора C1 и резистора R8. Транзистор Q1 с сопутствующими резисторами R2, R3 выполняет функцию отключения нагрузки – резистора R4 от НЭ при снижении напряжения НЭ до минимально допустимого значения. Микросхема U1 марки TL431, совместно с сопутствующими резисторами R1, R5 и R6, осуществляет управление транзистором Q1. Уровень напряжения

НЭ, при котором происходит отключение нагрузки от НЭ, задаётся величинами сопротивлений резисторов R1, R5 и R6, причём сопротивление резистора R6 в основном определяет разницу напряжений НЭ, при которых происходит отключение и подключение нагрузки. Первоначальный заряд НЭ, имитируемого конденсатором C1 и резистором R8, происходит от источника напряжения V1 через ключ S1.

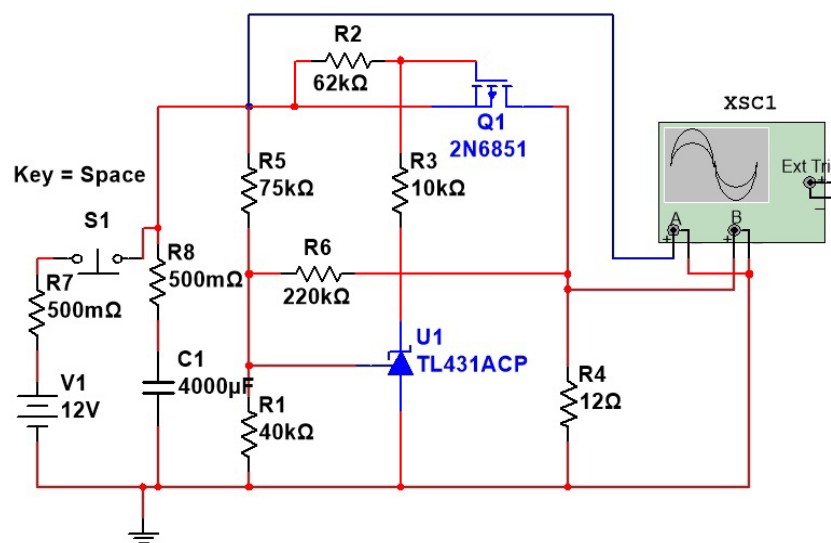


Рис. 6. - Схема модели НЭ с КН

На рисунке 7 приведены временные диаграммы процессов в модели НЭ с КН, подтверждающие её работоспособность.

При разряде НЭ (рисунок 7) в момент времени t_1 напряжение НЭ достигает минимально допустимого значения в 6,5 В и напряжение на управляющем электроде микросхемы U1, определяемое резистивным делителем из резисторов R1, R5 и R6, становится менее 2,5 В. Происходит увеличение сопротивления силовой цепи микросхемы U1, приводящее к снижению тока через резисторы R2 и R3, выключению ключа, выполненного на транзисторе Q1 и отключению нагрузки.

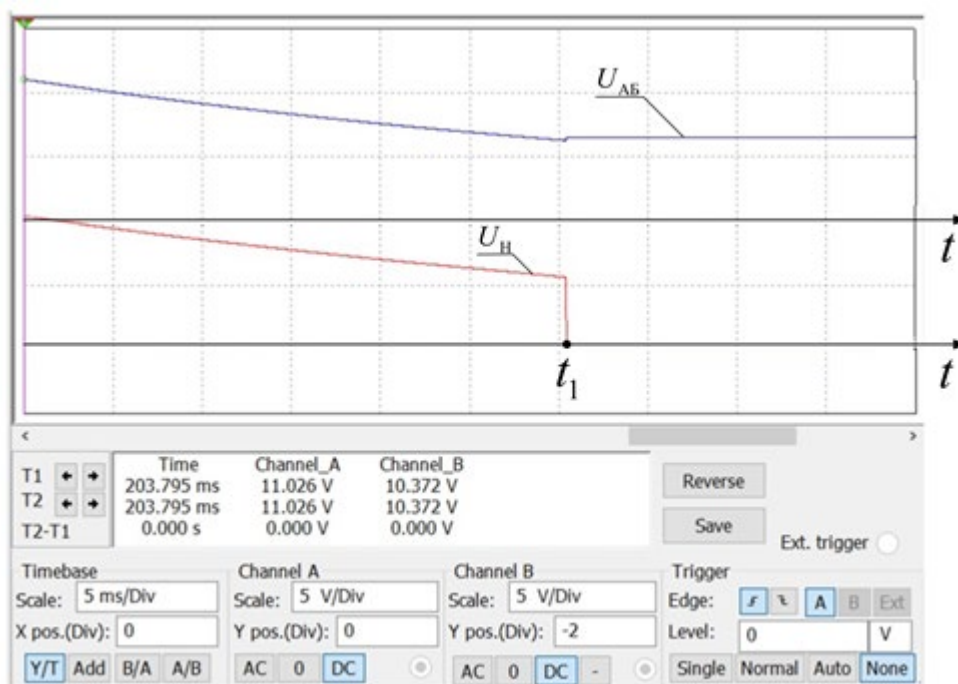


Рис. 7. - Временные диаграммы процессов в модели НЭ с КН

При использовании в качестве НЭ единичного аккумулятора с разрядным напряжением около 3 В, вместо микросхемы TL431 необходимо использовать микросхему DW01, ориентированную на отключение нагрузки при напряжениях на НЭ близких к 3 В.

Приведённые схемотехнические решения ОН и КН предполагают использование микросхем типа TL431 и DW01, а также низковольтных полевых транзисторов МДП-типа. Стоимость таких микросхем составляет единицы рублей, а транзисторов – менее 20 рублей в ценах 2024 года [14,15]. Кроме того эти микросхемы имеют собственное потребление мощности в единицы милливольт. Потери мощности на полевых транзисторах КН также составляют десятки мВт, что объясняется сопротивлением электропроводного канала в десятки мОм [16].

На основании проведённых исследований можно сделать вывод о том, что в состав автономных систем электропитания микро- и малой мощности, использующих энергию возобновляемых источников, должны входить

схемотехнически простые контроллеры, реализующие минимальное количество функций. В автономных СЭП, мощностью до 10 ватт, такие контроллеры обеспечивают им и технические преимущества по использованию энергии первичного источника и по надёжности функционирования, и экономические преимущества, объясняемые низкой стоимостью схемотехнически простого контроллера. В автономных СЭП, мощностью до 100 ватт, такие контроллеры обеспечивают им технические преимущества по надёжности функционирования и низкую стоимость благодаря простой схемотехнике, однако по использованию энергии первичного источника они несколько уступают контроллерам МРРТ-типа.

Исследование выполнено при финансовой поддержке государственного автономного учреждения «Красноярский краевой фонд поддержки научной и научно-технической деятельности», в рамках проекта «Система электропитания малой мощности на основе возобновляемых источников энергии солнечной или тепловой природы».

Литература

1. Ясир М.Д.Я. К вопросу снижения энергопотребления беспроводных сенсорных узлов // Инженерный вестник Дона, 2023, №7. URL: ivdon.ru/ru/magazine/archive/n7y2023/8526.
2. Богданов С.П., Басов О.О. Перспективы и проблемы применения беспроводных датчиков с автономным питанием // Доклады ТУСУРа. 2012. № 2 (26). Ч. 1. С. 20 – 23.
3. Sutikno T., Arsadiando W., Wangsupphaphol A., Yudhana A., Facta M. A Review of Recent Advances on Hybrid Energy Storage System for Solar Photovoltaics Power Generation // Access, 2022. Vol. 10, Pp. 42346-42364.



4. Самойлова А. А. Обзор топологий соединения накопителей энергии и методы их контроля // Инженерный вестник Дона, 2024, №1. URL: ivdon.ru/uploads/article/pdf/IVD_12__1y24_samoilova.pdf_22dbaa726c.pdf
 5. Rezk H., Goma M. R., Mohamed M. A., Al shammri M. J. Energy Performance Analysis of On-Grid Solar Photovoltaic System - a Practical Case Study, 2019. №3. Pp. 1292-1301.
 6. Лебедева М.А., Идиятуллина Э.Ф., Чухлатый М.С., Набоков А.В. Целесообразность применения возобновляемых источников энергии на промышленных предприятиях // Инженерный вестник Дона, 2019, №9. URL: ivdon.ru/ru/magazine/archive/N9y2019/6189.
 7. Отто А.И. Автономные энергетические установки с экстремальным регулированием мощности фотоэлектрических преобразователей солнечной энергии: дис. ... канд. техн. наук: 05.09.03. Томск, 2018. 129 с.
 8. Пученкин А.В., Титов В.Г., Ходыкина И.В. Анализ алгоритмов управления регулятором точки максимальной мощности для солнечных батарей // Инженерный вестник Дона, 2013, №4. URL: ivdon.ru/ru/magazine/archive/n4y2013/2020.
 9. Osman M. H., Elseify M. A., Ahmed M. K., Korovkin N. V., Refaat A. Highly Efficient MPP Tracker based on Adaptive Neuro-fuzzy Inference System for Stand-Alone Photovoltaic Generator System // International Journal of Renewable Energy Research (IJRER), 2022, Vol. 12, № 1. Pp. 208-217.
 10. Мелешин В.И. Транзисторная преобразовательная техника. Москва: Техносфера, 2005. 632 с.
 11. Российская торговая марка ИРБИС. URL: mmp-irbis.ru/katalog/dc_dc_conv/ (дата обращения: 27.03.2024).
 12. ООО «АЕДОН» URL: aedon.ru/catalog/dcdc/ (дата обращения: 27.03.2024).
-

13. Алатов И.В. Импульсные стабилизаторы напряжения с шунтовым принципом регулирования. Красноярск: СФУ, 2013. 171 с.
14. Источник опорного напряжения, программируемый стабилитрон [ТО-92] // ЧИП и ДИП - интернет-магазин приборов и электронных компонентов URL: chipdip.ru/product0/8015861588 (дата обращения: 26.03.2024).
15. DW01, SOT-23-6 Battery Management ICs // ЧИП и ДИП - интернет-магазин приборов и электронных компонентов. URL: chipdip.ru/product0/8015861588 (дата обращения: 16.03.2024).
16. TXY8205A Datasheet Dual N-CHANNEL High Density Trench MOSFET // Datasheet4U. URL: datasheet4u.com/datasheet-pdf/TMOS/TXY8205A/pdf.php?id=952031 (дата обращения: 16.03.2024).

References

1. Jasir M.D.Ja. Inzhenernyj vestnik Dona, 2023, №7. URL: ivdon.ru/ru/magazine/archive/n7y2023/8526.
2. Bogdanov S.P., Basov O.O. Doklady TUSURa. 2012. № 2 (26). Ch. 1. pp. 20 – 23.
3. Sutikno T., Arsadiando W., Wangsuphaphol A., Yudhana A., Facta M. Access, 2022. Vol. 10, pp. 42346-42364.
4. Samojlova A. A. Inzhenernyj vestnik Dona, 2024, №1. URL: ivdon.ru/uploads/article/pdf/IVD_12__1y24_samoilova.pdf_22dbaa726c.pdf.
5. Rezk H., Goma M. R., Mohamed M. A., Al shammri M. J. Energy Performance Analysis of On-Grid Solar Photovoltaic System - a Practical Case Study, 2019. №3. pp. 1292-1301.
6. Lebedeva M.A., Idijatullina Je.F., Chuhlatyj M.S., Nabokov A.V. Inzhenernyj vestnik Dona, 2019, №9. URL: ivdon.ru/ru/magazine/archive/N9y2019/6189.

7. Otto A.I. Avtonomnye jenergeticheskie ustanovki s jekstremal'nym regulirovaniem moshhnosti fotoelektricheskikh preobrazovatelej solnechnoj jenergii [Autonomous power plants with extreme power control of photovoltaic solar energy converters]: dis. ... kand. tehn. nauk: 05.09.03. Tomsk, 2018. 129 p.
8. Puchenkin A.V., Titov V.G., Hodykina I.V. Inzhenernyj vestnik Dona, 2013, №4. URL: ivdon.ru/ru/magazine/archive/n4y2013/2020.
9. Osman M. H., Elseify M. A., Ahmed M. K., Korovkin N. V., Refaat International Journal of Renewable Energy Research (IJRER), 2022, Vol. 12, № 1. pp. 208-217.
10. Meleshin V.I. Tranzistornaja preobrazovatel'naja tehnika [Transistor conversion technology]. Moskva: Tehnosfera, 2005. 632 p.
11. Rossijskaja trgovaja marka IRBIS [The Russian trademark IRBIS]. URL: mmp-irbis.ru/katalog/dc_dc_conv/ (date assessed: 27.03.2024).
12. ООО «AEDON». URL: aedon.ru/catalog/dcdc/ (date assessed: 27.03.2024).
13. Alatov I.V. Impul'snye stabilizatory naprjazhenija s shuntovym principom regulirovanija [Pulse voltage stabilizers with shunt regulation principle]. Krasnojarsk: SFU, 2013. 171 p.
14. Istochnik opornogo naprjazhenija, programmiruemyj stabiliton [Reference voltage source, programmable zener diode] [TO-92]. ChIP i DIP - internet-magazin priborov i jelektronnyh komponentov. URL: chipdip.ru/product0/8015861588 (date assessed: 26.03.2024).
15. DW01, SOT-23-6 Battery Management ICs [DW01, SOT-23-6 Battery Management ICs]. ChIP i DIP - internet-magazin priborov i jelektronnyh komponentov URL: chipdip.ru/product0/8015861588 (date assessed: 16.03.2024).
16. TXY8205A Datasheet Dual N-CHANNEL High Density Trench MOSFET Datasheet4U. URL: datasheet4u.com/datasheet-pdf/TMOS/TXY8205A/pdf.php?id=952031 (date assessed: 16.03.2024).

Дата поступления: 31.03.2024

Дата публикации: 2.01.2025