

Опорно-анкерные фундаменты как ключ к устойчивости современных зданий

И.А. Журикова, Ж.М. Хубиев

Кабардино-Балкарский государственный университет им. Х.М. Бербекова, г. Нальчик

Аннотация: Статья посвящена анализу и оптимизации устойчивости инженерных сооружений к ветровым нагрузкам через применение инновационных конструкций опорно-анкерных фундаментов. В условиях современного строительства, когда требования к надежности и устойчивости зданий возросли, особое внимание уделяется разработке эффективных оснований, способных выдерживать как сжимающие, так и выдергивающие нагрузки. Опорно-анкерные фундаменты представлены как комплексное решение, включающее комбинированные анкеры и монолитную плиту (ростверк), обеспечивающую равномерное распределение нагрузки.

Основной акцент сделан на комбинированном анкере, который выполняет роль основного рабочего элемента, воспринимающего усилия от сооружения и эффективно передающих их на грунт. В отличие от традиционных свай, предлагаемая конструкция существенно повышает устойчивость к выдергиванию за счет использования проволочных анкеров с высокой несущей способностью

Ключевые слова: свая, конический наконечник, опорно-анкерный фундамент, опора, комбинированный анкер, ростверк.

Многие инженерные сооружения подвержены ветровой нагрузке. Современное строительство предъявляет высокие требования к устойчивости и надежности зданий. Одним из ключевых элементов, влияющих на эти характеристики, являются фундаменты. Они работают как на сжимающую, так и на выдергивающую нагрузку. Для таких сооружений более эффективным является использование опорно-анкерных фундаментов.

Опорно-анкерные фундаменты представляют собой сложную систему, предназначенную для обеспечения устойчивости зданий и сооружений в различных условиях. Опорно-анкерный фундамент состоит из комбинированных анкеров и плиты (ростверка), объединяющей анкеры и передающей на них нагрузку от сооружения. Основным рабочим элементом является комбинированный анкер, воспринимающий нагрузку от сооружения и передающая ее на грунт. (Рис.1). Таким образом, свая является очень эффективным сооружением при работе на несущие нагрузки в качестве

опорного сооружения, передающего усилие от конструкции на грунт основания [1, 2].

Проволока, проходящая внутри цилиндрической полости сваи, жестко закреплена с помощью композиционного материала. В качестве композиционного материала можно использовать высокопрочный бетон.

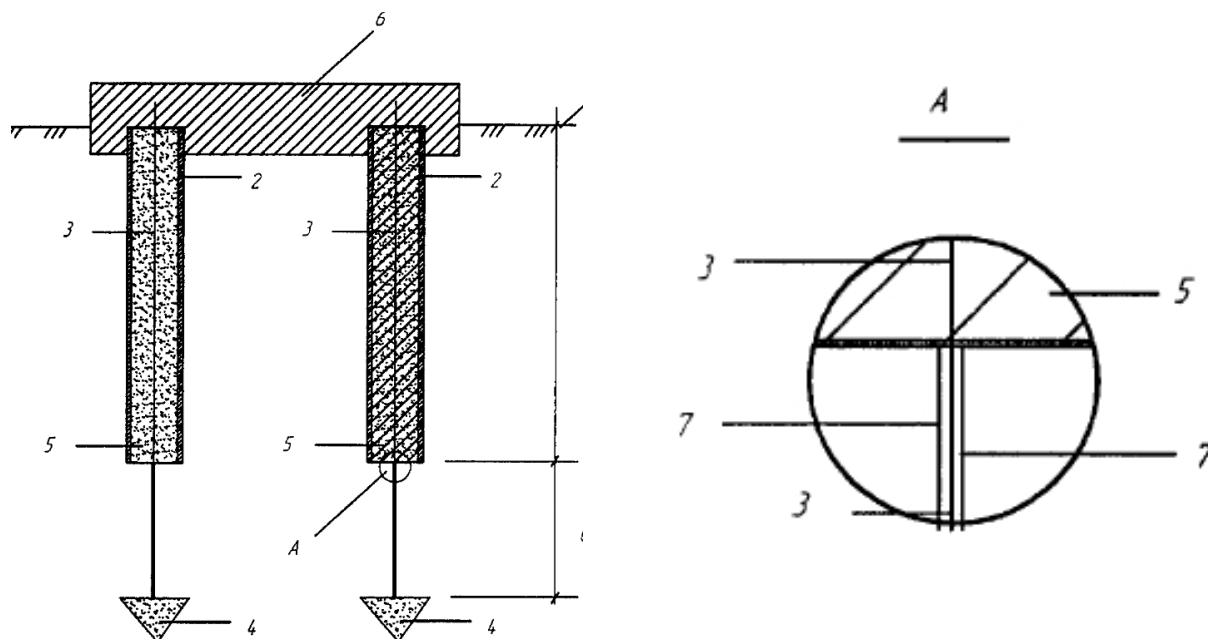


Рис. – 1. Поперечный разрез опорно-анкерного фундамента в рабочем положении.

1-грунт основания; 2- свая длиной h ; 3- проволока; 4 – конический наконечник; 5 – композиционный материал; 6 – ростверк; 7 – изолятор.

Узел А: 3-проволока; 5 – композиционный материал; 7 – изолятор.

Эффективность свай значительно ниже при работе на выдёргивающую силу, работая в качестве анкера. При выдёргивании комбинированного анкера в работу включается проволочный анкер: проволока с коническим наконечником, имеющая большую несущую способность. Верхняя часть свай объединяется ростверком. Количество комбинированных анкеров в опорно-

анкерном фундаменте более двух, и такая конструкция эффективно противодействует действию внешних изгибающих нагрузок (Рис.2).

При воздействии на здание (например, от ветра или землетрясений) нагрузки передаются через опоры на грунт. Анкеры обеспечивают дополнительную фиксацию, что помогает предотвратить смещение конструкции, так как они работают за счет трения между их поверхностью и грунтом. Это позволяет эффективно передавать нагрузки и уменьшать риск выемки анкеров из грунта.

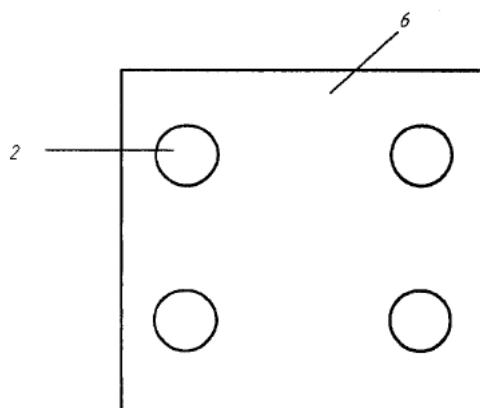


Рис. – 1. Опорно-анкерный фундамент с четырьмя комбинированными сваями, вид сверху.

2 – свая; б – ростверк.

Комбинированные анкеры обеспечивают устойчивость к горизонтальным воздействиям, таким как сдвиг или наклон здания, что особенно важно в сейсмически активных регионах. При проектировании опорно-анкерных фундаментов учитываются свойства несущая способность грунта, коэффициенты трения и деформации. Для этого проводятся геотехнические исследования. Необходимо учитывать как статические (постоянные), так и динамические (временные) нагрузки, которые могут воздействовать на здание.

Для максимально точного расчета используются математические модели и программное обеспечение, позволяющее симулировать поведение фундамента под различными нагрузками [3].

Опорно-анкерный фундамент целесообразно проектировать поэтапно в следующей последовательности:

1. определяется глубина заложения ростверка;
2. выбирается длина комбинированного анкера;
3. определяется несущая комбинированного анкера и необходимое количество комбинированных анкеров;
4. конструируется ростверк;
5. проверка опорно-анкерного фундамента по I-му предельному состоянию;
6. проверка напряжений под подошвой условного фундамента.

Преимуществами опорно-акнерных фундаментов перед другими видами фундаментов являются:

- Устойчивость к сейсмическим воздействиям - комбинированные анкеры помогают предотвратить смещение здания во время землетрясений.
- Снижение осадок – правильное распределение нагрузок позволяет минимизировать неравномерные осадки.
- Улучшение прочности – такие фундаменты способны выдерживать большие вертикальные и горизонтальные нагрузки.
- Гибкость проектирования – возможность адаптации к различным условиям грунта и климатическим факторам.

Несмотря на многочисленные преимущества, опорно-анкерные фундаменты имеют и свои недостатки:

- Сложность проектирования. Необходимость тщательного расчета всех параметров может привести к увеличению времени и затрат на проектирование.
-

- Высокая стоимость. Использование специальных материалов и технологий может значительно увеличить бюджет строительства.
- Сложность монтажа. Требуется высококвалифицированный труд и специализированное оборудование.

Заключение

Опорно-анкерные фундаменты представляют собой перспективное направление в строительной отрасли, являются важным элементом современного строительства, обеспечивающим надежность, устойчивость и долговечность зданий в сложных условиях. Их проектирование требует глубоких знаний в области геотехники, механики и строительных технологий, а применение позволяет эффективно справляться с вызовами, связанными с изменениями климата и увеличением нагрузки на инфраструктуру. Правильный выбор типа фундамента и его компонентов может значительно повысить долговечность и безопасность сооружений. Будущие исследования должны сосредоточиться на оптимизации проектирования и снижении затрат на строительство

Литература

1. Ламердонов З.Г., Еналдиева М.А. Проволочный анкер с коническим наконечником. Патент № 2486317 РФ, МПК E02D 17/20 (2006.01). / № 2011117973/03; Заявл. 04.05.2011; Оpubл. 27.06.2013. Бюл. №. 6
2. Малышев А.К., Ростиславский М.Б. К вопросу об оптимизации метода свободного поиска // Всероссийская компьютерная конференция «Поисковые алгоритмы в XXI веке». М.: Прогрессор, 2013. С. 175-186.
3. Агов, А. В., Бишенов Н. Б. Применение опорно-анкерного фундамента в сейсмоопасных районах / Перспектива-2024: Материалы Международной научной конференции студентов, аспирантов и молодых учёных. В 3-х томах, Нальчик, 26–29 апреля 2024 года. Нальчик: Кабардино-

Балкарский государственный университет им. Х.М. Бербекова, 2024. С. 294-296.

4. Акопян В. Ф., Акопян А. Ф., Панасюк Л. Н., Чантха Х. Новые виды свай // Инженерный вестник Дона, № 2. 2011. ivdon.ru/ru/magazine/archive/n2y2011/437

5. Хаширова Т. Ю., Апанасова З. В., Кильчукова Л. К., Еналдиева М. А., Ламердонов З. Г. Устройство для установки проволочных анкеров на склонах и оврагах. Патент № 2541964 РФ, МПК E02D5/80 (2006.01); № 2013148226/03; Заявл. 29.10.2013; Оpubл. 20.02.2015. Бюл. № 6.

6. Hussien M.N., Karray M., Tobita T., Iai S. Kinematic and inertial forces in pile foundation under seismic loading. Computers and Geotechnics. Vol. 69 Pp. 166-181.

7. Сафина, Г. Л., Мыльников А. М. Использование технологии ростверкового фундамента на железобетонных сваях при строительстве многоуровневого паркинга // Инженерный вестник Дона, № 9. URL: ivdon.ru/ru/magazine/archive/n9y2024/9501

8. Бахолдин Б.В., Игонькин Н.Т. К вопросу о сопротивлении грунта по боковой поверхности сваи // Основания, фундаменты и подземные сооружения. НИИОСП, вып.68, 1968. С. 42-48.

9. Канонян, А.С., Никитенко М.И., Соболевский Ю.А., Суходоев В.Н. Расчет оснований анкерных фундаментов методом приближенного моделирования // Энергетическое строительство. 1978. С. 68-72.

10. Лапшин, Ф.К. Расчет свай по предельным состояниям. Саратов: Саратов. ун-та, 1979. 152 с.

11. Ter-Martirosyan Z.G., Trinh TV. Interaction of a long single pile that has a double-layer base with account for compressibility of the pile shaft. Vestnik MGSU. 2012 No. 4 Pp. 28-34.

References

1. Lamerdonov Z.G., Enaldieva M.A. Provolochny`j anker s konicheskim nakonechnikom [Wire anchor with conical tip]. Patent № 2486317 RF, MPK E02D 17/20 (2006.01). ; № 2011117973/03; Zayavl. 04.05.2011; Opubl. 27.06.2013. Byul. №. 6
 2. Malyshev A.K., Rostislavskij M.B. K voprosu ob optimizacii metoda svobodnogo poiska. Vserossijskaya komp'yuternaya konferenciya «Poiskovye algoritmy v XXI veke». M.: Progressor, 2013. Pp. 175-186.
 3. Agov A. V., Bishenov N. B. Primenenie oporno-ankernogo fundamenta v sejsmopasnyh rajonah. Perspektiva-2024: Materialy Mezhdunarodnoj nauchnoj konferencii studentov, aspirantov i molodyh uchyonyh. V 3-h tomah, Nal'chik, 26–29 aprelya 2024 goda. Nal'chik: Kabardino-Balkarskij gosudarstvennyj universitet im. H.M. Berbekova, 2024. Pp. 294-296.
 4. Akopyan V. F., Akopyan A. F., Panasyuk L. N., Chantha H.. Novye vidy svaj. Inzhenernyj vestnik Dona, № 2(16). 2011. Pp. 215-219.
 5. Hashirova T. Yu., Apanasova Z. V., Kil'chukova L. K., Enaldieva M. A., Lamerdonov Z. G. Ustrojstvo dlya ustanovki provolochnyh ankerov na sklonah i ovragah. [A device for installing wire anchors on slopes and ravines]. Patent № 2541964 RF, MPK E02D5/80 (2006.01); № 2013148226/03; Zayavl. 29.10.2013; Opubl. 20.02.2015. Byul. № 6.
 6. Hussien M.N., Karray M., Tobita T., Iai S. Kinematic and inertial forces in pile foundation under seismic loading. Computers and Geotechnics. Vol. 69 Pp. 166-181.
 7. Safina, G. L., Myl'nikov A. M. Inzhenernyj vestnik Dona, 2024. № 9. URL: ivdon.ru/ru/magazine/archive/n9y2024/9501
 8. Baholdin B.V., Igon'kin N.T. Osnovaniya, fundamenty i podzemnye sooruzheniya. NIIOSP, vyp.68, 1968. Pp. 42-48.
-



9. Kanonyan, A.S., Nikitenko M.I., Sobolevskij Yu.A., Suhodoev V.N. Raschet osnovanij ankernyh fundamentov metodom priblizhennogo modelirovaniya. Energeticheskoe stroitel'stvo. 1978 . Pp. 68-72.

10. Lapshin, F.K. Raschet svaj po predel'nyim sostoyaniyam. [Calculation of piles by limit states]. Saratov: Sarat. un-ta, 1979. P. 152.

11. Ter-Martirosyan Z.G., Trinh TV. Vestnik MGSU. 2012 No. 4. Pp. 28-34.

Дата поступления: 12.02.2025

Дата публикации: 26.03.2025