

Приближенный аналитический метод расчета влажностного режима многослойных строительных ограждающих конструкций

Ю.С. Вытчиков, М.Е. Сапарёв, А.А. Дядин

Самарский государственный технический университет, Самара

Аннотация: В статье приведено описание приближенного аналитического метода расчета влажностного режима многослойных строительных ограждающих конструкций. Новизна предлагаемого метода заключается в использовании аналитической зависимости для определения положения плоскости возможной конденсации, полученной в результате исследования функции, представляющей собой разность парциальных давлений водяного пара в рассматриваемом сечении ограждающей конструкции и парциального давления насыщенного водяного пара на экстремум. Представлены результаты расчета влажностного режима наружной стены жилого здания, строящегося в городе Самаре, с применением монолитного беспесчаного керамзитобетона плотностью, равной 600 кг/м^3 . Расчет показал, что в отопительный период происходит перемещение координаты плоскости возможной конденсации в беспесчаном керамзитобетоне в пределах от 0,444 м до 0,5 м, отсчитываемой от внутренней поверхности стены. Произведенная оценка влагонакопления в рассматриваемой наружной стене, как за годовой период эксплуатации здания, так и за период месяцев с отрицательными температурами, показала на соответствие нормативным требованиям, предъявляемым к отапливаемым помещениям.

Ключевые слова: ограждающая конструкция, влажностный режим, влагоперенос, сопротивление паропрооницанию, водяной пар, плоскость конденсации.

Одним из важнейших условий пребывания человека в зданиях и сооружениях является отсутствие влаги на внутренних поверхностях ограждающих конструкций. Накопление влаги в наружных стенах, покрытиях и перекрытиях может привести к образованию плесневых грибов, очень опасных для человека, а также к разрушению строительных конструкций.

Основные причины накопления влаги в наружных стенах рассмотрены в работе [1]. В работах [2, 3] рассмотрено применение теории потенциала влажности в исследовании влажностного режима ограждающих конструкций. Экспериментальные исследования данной проблемы отражены в работах как отечественных [4, 5], так и зарубежных [6, 7] ученых. В

работах [3, 8, 9] рассмотрены методики определения плоскости возможной конденсации.

В работе [9] рассмотрен приближенный аналитический метод определения положения плоскости возможной конденсации, удобной для ручного счета, который был далее включен в стандарт Российского общества инженеров-строителей СТО 00044807-001-2006.

При разработке указанного выше метода использовалась зависимость парциального давления насыщенного водяного пара от температуры, приведенная в справочнике под редакцией Староверова И.Г. [10].

Сопоставление с экспериментальными значениями, приведенными в справочной литературе, показало, что при отрицательных температурах наружного воздуха погрешность в определении парциального давления насыщенного водяного пара колеблется от 5 % до 16% при изменении температуры от -5°C до -20°C . При разработке приближенного аналитического метода температура наружного воздуха и парциальное давление определялись согласно СП 131.13330.2012 «Строительная климатология» для наиболее холодного месяца.

В действующем в настоящее время СП 50.13330.2012 «Тепловая защита зданий» расчет по защите от переувлажнения строительных ограждающих конструкций производится для периода месяцев с отрицательными температурами наружного воздуха. В качестве расчетных параметров наружного воздуха приняты средняя температура и парциальное давление водяного пара за холодный период.

При актуализации авторского метода расчета влажностного режима многослойных ограждающих конструкций, подробно изложенного в работе [8], предложена более точная зависимость парциального давления насыщенного водяного пара E от температуры τ ; вида

$$E = 611 \left(1 + \frac{t}{100} \right)^{7,6}, \quad (1)$$

На рис. 1 представлена схематизация процесса теплопередачи через многослойную наружную стену.

Значения температуры на наружной поверхности i -го слоя определяются согласно [7] по формуле

$$\tau_i = t_B - \frac{t_B - t_H}{R_0^{учл}} \left(\frac{1}{\alpha_B} + \sum_{i=1}^i R_i \right), \quad (2)$$

где t_B , t_H – температура внутреннего и наружного воздуха соответственно, $^{\circ}\text{C}$; $R_0^{учл}$ – сопротивление теплопередачи глади наружной стены, $\text{м}^2 \cdot ^{\circ}\text{C}/\text{Вт}$; α_B – коэффициент теплоотдачи со стороны внутренней и внешней стены $\text{Вт}/(\text{м}^2 \cdot ^{\circ}\text{C})$; $R_i = \frac{\delta_i}{\lambda_i}$ термическое сопротивление i -го слоя, $\text{м}^2 \cdot ^{\circ}\text{C}/\text{Вт}$; δ_i , λ_i – толщина, м, и коэффициент теплопроводности i -го слоя соответственно, $\text{Вт}/(\text{м} \cdot ^{\circ}\text{C})$.

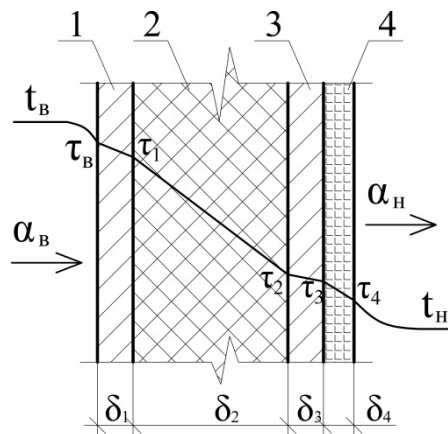


Рис. 1. – Схематизация процесса теплопередачи в многослойной наружной стене

Парциальное давление водяного пара, содержащегося во влажном воздухе, проходящего через наружную стену, определяется выражением

$$e_i = e_B - \frac{e_B - e_H}{R_{n_0}} \sum_{i=1}^i R_{n_i}, \quad (3)$$

где e_b, e_n – парциальное давление водяного пара внутри отапливаемого помещения и наружного воздуха соответственно, Па; R_{n0} – сопротивление паропрооницанию наружной стены $\text{м}^2 \cdot \text{ч} \cdot \text{Па} / \text{мг}$; $R_{ni} = \delta_i / \mu_i$ – сопротивление паропрооницанию i -го слоя $\text{м}^2 \cdot \text{ч} \cdot \text{Па} / \text{мг}$; μ_i – коэффициент паропрооницаемости материала i -го слоя $\text{мг} / (\text{м} \cdot \text{ч} \cdot \text{Па})$.

Для определения координаты x_i плоскости возможной конденсации необходимо исследовать функцию $\Phi = e_i - E_i$ на экстремум. Для этого первую производную от функции Φ приравняем к нулю. Тогда получим

$$\frac{d\Phi}{dx_i} = \frac{d(e_{x_i} - E_{x_i})}{dx_i} = 0. \quad (4)$$

После преобразования выражение для нахождения координаты плоскости возможной конденсации примет вид

$$x_i = \lambda_i \left\{ \frac{\left[t_b - 55,9 \left(\frac{e_b - e_n}{t_b - t_n} \frac{R_0^{учл}}{R_{n0}} \frac{\lambda_i}{\mu_i} \right)^{0,1515} + 100 \right] R_0^{учл}}{t_b - t_n} - \frac{1}{\alpha_g} - \sum_{i=1}^i R_i \right\}, \text{ м}. \quad (5)$$

Подстановка значения x_i в выражении второй производной от функции Φ приводит к положительному значению, что свидетельствует о ее максимальном значении в плоскости возможной конденсации. Если значение x_i превышает толщину слоя δ_i , то за плоскость возможной конденсации в этом случае принимается наружная поверхность рассчитываемого слоя, т.е. $x_i = \delta_i$.

По формуле (5) представляется возможность получить приближенное решение задачи по определению положения плоскости возможной конденсации в виде аналитической зависимости, удобной для ручного счета.

В СП 50.13330.2012 «Тепловая защита зданий» и в работе [9] для нахождения плоскости возможной конденсации используется

вспомогательная функция, численные значения которой приведены в специальной таблице, путем интерполяции определяется значение температуры в плоскости возможной конденсации, которое далее используется для нахождения координаты плоскости возможной конденсации.

Из вышеизложенного следует, что предложенная авторами статьи методика существенно упрощает решение задачи о нахождении плоскости возможной конденсации с более высокой точностью.

По изложенной выше методике был выполнен расчет влажностного режима наружной стены жилого здания, строящегося в г. Самаре. Рассматриваемая ограждающая конструкция представлена на рис. 2.

Состав наружной стены представлен в таблице 1.

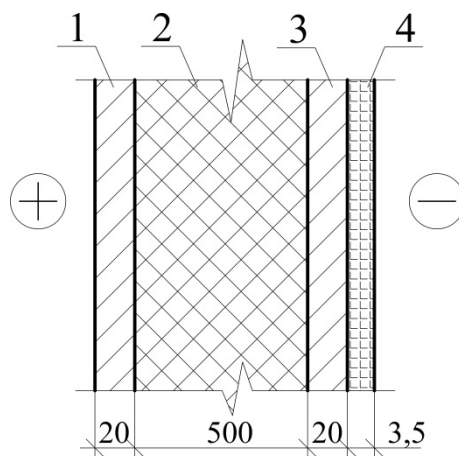


Рис. 2. – Наружная стена жилого здания

Таблица №1

Теплофизические характеристики материалов наружной стены

№ п/п	Наименования материала	Толщина слоя δ_i , м	Теплофизические характеристики материала слоя		
			Плотность ρ_i , кг/м ³	Коэффициент теплопроводности λ_i , Вт/(м·°С)	коэффициент паропроницаемости μ_i , мг/(м·ч·Па)
1	Извешково-песчаный раствор	0,02	1600	0,7	0,12
2	Монолитный керамзитобетон	0,5	600	0,14	0,155

3	Цементно-песчаный раствор	0,02	1800	0,76	0,09
4	Фактурный слой фасадной системы	0,0035	1600	0,7	0,05

При выполнении расчета влажностного режима наружной стены, представленной на рис. 2, были приняты следующие исходные данные:

1. Район строительства г. Самара
2. Температура наиболее холодной пятидневки $t_{н5}=-30^{\circ}\text{C}$
3. Средняя температура за отопительный период $t_{о.п.}=-4,7^{\circ}\text{C}$
4. Продолжительность отопительного периода $Z_{о.п.}=197$ сут
5. Температура воздуха внутри здания $t_{в}=20^{\circ}\text{C}$
6. Относительная влажность воздуха внутри здания $\phi_{в}=50\%$.

Расчет по нахождению плоскости возможной конденсации выполнялся в следующей последовательности:

1. Определялось сопротивление теплопередаче глади наружной стены по формуле

$$R_0^{усл} = \frac{1}{\alpha_{в}} + \sum_{i=1}^i R_i + \frac{1}{\alpha_{в}}, (\text{м}^2 \cdot \text{C})/\text{Вт}. \quad (6)$$

2. Сопротивление паропрооницанию наружной стены находилось по формуле

$$R_{n_0} = \frac{\delta_1}{\mu_1} + \frac{\delta_2}{\mu_2} + \frac{\delta_3}{\mu_3} + \frac{\delta_4}{\mu_4}, (\text{м}^2 \cdot \text{ч} \cdot \text{Па})/\text{мг}. \quad (7)$$

$$R_{n_0} = \frac{0,02}{0,12} + \frac{0,5}{0,155} + \frac{0,02}{0,09} + \frac{0,0035}{0,05} = 3,69 (\text{м}^2 \cdot \text{ч} \cdot \text{Па})/\text{мг}.$$

3. По формулам (2) и (3) определялись значения температуры τ_i и парциального давления водяного пара e_i на наружной поверхности каждого слоя наружной стены. Результаты расчета сведены в таблицу 2

4. По полученным значениям τ_i вычислялись значения парциального давления насыщенного водяного пара по следующим формулам, приведенным в справочнике [10].

$$E_i = 2,88 \left(1,098 + \frac{\tau}{100} \right)^{8,02}, \tau \geq 0 \quad (8)$$

$$E_i = 4,688 \left(1,486 + \frac{\tau}{100} \right)^{12,3}, \tau \leq 0 \quad (9)$$

5. Путем сравнения величин e_i и E_i для месяцев с отрицательными температурами наружного воздуха и всего холодного периода было установлено, что конденсация водяного пара происходит в беспесчаном керамзитобетоне в период с декабря по февраль. Незначительная конденсация в третьем слое отмечена в декабре.

6. По формуле (4) определялись значения координаты плоскости возможной конденсации в беспесчаном керамзитобетоне.

Из данных, представленных в таблице 2, следует, что при понижении температуры наружного воздуха плоскость возможной конденсации перемещается от наружной к внутренней поверхности стены. Значение x_2 изменяются от 0,444 до 0,5 м.

Расчет влагонакопления в наружной стене за годовой период эксплуатации здания и период месяцев с отрицательными температурами наружного воздуха, представленный в таблице 3, показал на соответствие нормативным требованиям, предъявляемым к отапливаемым зданиям. По полученным расчетным данным была построена графическая зависимость распределения упругостей водяного пара E_x и e_x в толще наружной стены в январе месяце, представленная на рис.3.

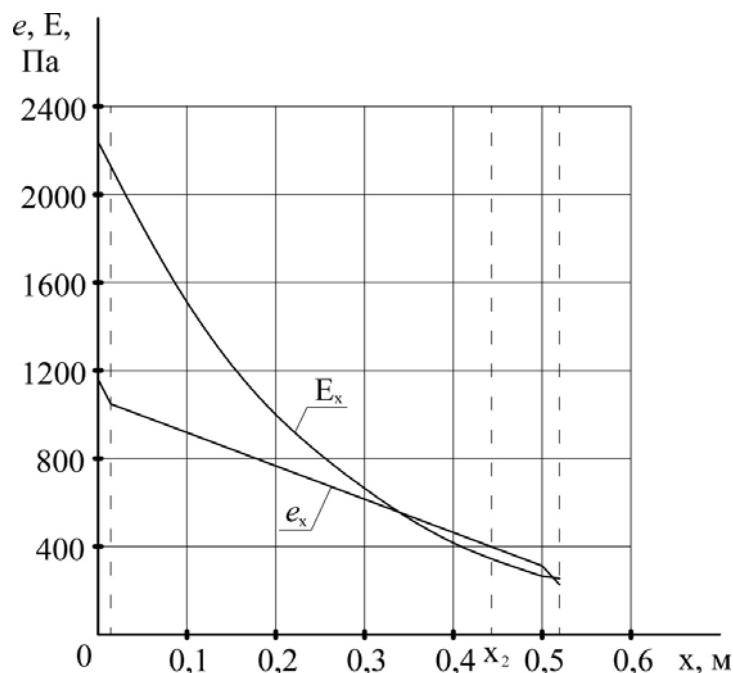


Рис. 3. – Распределение упругостей водяного пара E_x и e_x в толще наружной стены в январе месяце: E_x – значение упругости насыщенного водяного пара, e_x – расчетное значение упругости водяного пара в слоях наружной стены, x – текущая координата слоя наружной стены.

Таблица 3

Расчетные и требуемые значения сопротивления паропроницанию наружной стены

Координата плоскости возможной конденсации x_2 , м	Сопротивление паропроницанию, $(\text{м}^2 \cdot \text{ч} \cdot \text{Па})/\text{мг}$		Требуемое сопротивление паропроницанию, $(\text{м}^2 \cdot \text{ч} \cdot \text{Па})/\text{мг}$	
	R_{nn}^*	R_n^*	$R_{n_1}^{*mp}$	$R_{n_2}^{*mp}$
0,5	0,292	3,39	0,0405	0,116
0,444	0,653	3,03	-0,034	0,145

Из представленных в таблице 3 данных можно сделать вывод о том, что сопротивление паропроницанию R_n^* существенно превышает значения $R_{n_1}^{*mp}$ и $R_{n_2}^{*mp}$, полученные по известной нормативной методике. Следовательно, накопление влаги в стене маловероятно.

Таблица №2

Результаты расчета значений температуры τ_i и парциального давления водяного пара e_i на наружной поверхности каждого слоя наружной стены

Название месяца	$t_n, ^\circ\text{C}$	$e_n, \text{Па}$	Температура наружной поверхности слоя, $^\circ\text{C}$				Парциальное давление насыщенного водяного пара, Па				Парциальное давление водяного пара на наружной поверхности слоя, Па				Координаты плоскости возможной конденсации
			τ_1	τ_2	τ_3	τ_4	E_1	E_2	E_3	E_4	e_1	e_2	e_3	e_4	$x_2, \text{м}$
ноябрь	-2,1	450	19,16	-1,66	-1,82	-1,85	2218,80	532,70	526,00	524,70	1136,50	507,90	464,60	451	-
декабрь	-8,3	300	18,93	-7,74	-7,94	-7,98	2187,02	316,97	311,20	310,20	1129,70	369,90	317,70	301	0,489
январь	-11,2	220	18,82	-10,58	-10,80	-10,84	2169,60	246,30	241,70	240,70	1126,00	296,40	239,30	221	0,444
февраль	-10,6	220	18,84	-10,00	-10,21	-10,25	2175,18	259,60	254,80	253,90	1126,00	296,40	293,30	221	0,448
март	-3,7	360	19,10	-3,23	-3,40	-3,43	2211,00	466,70	460,10	458,90	1132,00	425,10	376,50	361	-
период месяцев с отрицательными температурами	-7,18	310	19,00	-6,66	-6,85	-6,88	2197,00	348,20	342,60	341,70	1130,00	379,10	327,40	311	0,500

Анализируя графические зависимости, представленные на рис. 3, можно сделать вывод о том, что зона конденсации находится в беспесчаном керамзитобетоне на расстоянии от 0У до 0,52 м от внутренней поверхности стены.

Выводы:

1. Получена аналитическая зависимость для определения положения плоскости возможной конденсации в многослойной строительной ограждающей конструкции.

2. Представлены результаты расчета координаты плоскости возможной конденсации для наружной стены жилого здания, строящегося в г. Самаре.

3. Произведена оценка влагонакопления в наружной стене за годовой период эксплуатации здания и за период месяцев с отрицательными температурами.

Литература

1. Фролов М.В. Выявление причин возникновения влаги в ограждающей конструкции стены // Проблемы энергосбережения в промышленном и жилищно-коммунальном комплексах: сборник трудов XVIII Международной научно-практической конференции. Пенза, 2017. С. 185-189.

2. Гагарин В.Г., Зубарев К.П. Применение теории потенциала влажности к моделированию нестационарного влажностного режима ограждений // Вестник МГСУ. 2019. №4. С. 485-495.

3. Богословский В.Н. Тепловой режим здания. М.: Стройиздат, 1979. 248 с.

4. Petrov A. S., Kupriyanov V. N. Determination of Humidity Conditions of Enclosing Structures by the Color Indicator Method // IOP Conf. Series: Materials Science and Engineering. 2018. Vol. 463(2). doi: 10.1088/1757-899X/463/2/022064

5. Korniyenko S. V. Testing of calculation method of the enclosing structures temperature-humidity conditions on the results of indoor climate in-situ measurements // Magazine of Civil Engineering. 2012. №2. Pp. 18-23.

6. Künzeli H. M. Simultaneous Heat and Moisture Transport in Building Components: One- and two-dimensional calculation using simple parameters. Stuttgart: IRBVerl., 1995. 65 p.

7. Rode C., Burch D. M. Empirical validation of a transient computer model for combined heat and moisture transfer // Thermal Performance of the Exterior Envelopes of Building VI, December 4–8. Clearwater Beach, FL: 1995. Pp. 283–295.

8. Ильинский В.М. Строительная теплофизика. М.: Высшая школа, 1974. 319 с.

9. Вытчиков Ю.С., Беляков И.Г. Исследование влажностного режима строительных ограждающих конструкций с помощью метода безразмерных характеристик // Известия высших учебных заведений. Строительство. Новосибирск, 1998. №3. С. 76-79.

10. Внутренние санитарно-технические устройства: Справочник проектировщика / Под ред.: Староверова И.Г., Шиллера И.Ю. Ч.1. Отопление. Кн.1. М.: Стройиздат, 1990.

References

1. Frolov M.V. Problemy energosberezheniya v promyshlennom i zhilishchno-kommunal'nom kompleksakh: sbornik trudov XVIII Mezhdunarodnoy nauchno-prakticheskoy konferentsii. Penza, 2017. Pp. 185-189.

2. Gagarin V.G., Zubarev K.P. Vestnik MGSU. 2019. №4. Pp. 485-495.

3. Bogoslovskiy V.N. Teplovoy rezhim zdaniya [Thermal mode of the building]. М.: Stroyizdat, 1979. 248 p.

4. Petrov A. S., Kupriyanov V. N. IOP Conf. Series: Materials Science and Engineering. 2018. Vol. 463(2). doi: 10.1088/1757-899X/463/2/022064



5. Korniyenko S. V. Magazine of Civil Engineering. 2012. №2. Pp. 18-23.
6. Künzel H. M. Simultaneous Heat and Moisture Transport in Building Components: One- and two-dimensional calculation using simple parameters. Stuttgart: IRBVerl., 1995. 65 p.
7. Rode C., Burch D. M. Thermal Performance of the Exterior Envelopes of Building VI, December 4–8. Clearwater Beach, FL: 1995. Pp. 283–295.
8. Il'inskiy V.M. Stroitel'naya teplofizika [Construction thermophysics]. M.: Vysshaya shkola, 1974. 319 p.
9. Vytchikov Ju.S., Beljakov i.G. Izvestiya vyshe uchebnykh zavedenii. Stroitel'stvo. Novosibirsk, 1998. №3. Pp. 76-79.
10. Vnutrennie sanitarno-tekhnicheskie ustroystva: Spravochnik proektirovshchika [Internal sanitary-technical devices]. Pod red.: Staroverova I.G., Shillera I.Yu. Ch.1. Otoplenie. Kn.1. M.: Stroyizdat, 1990.